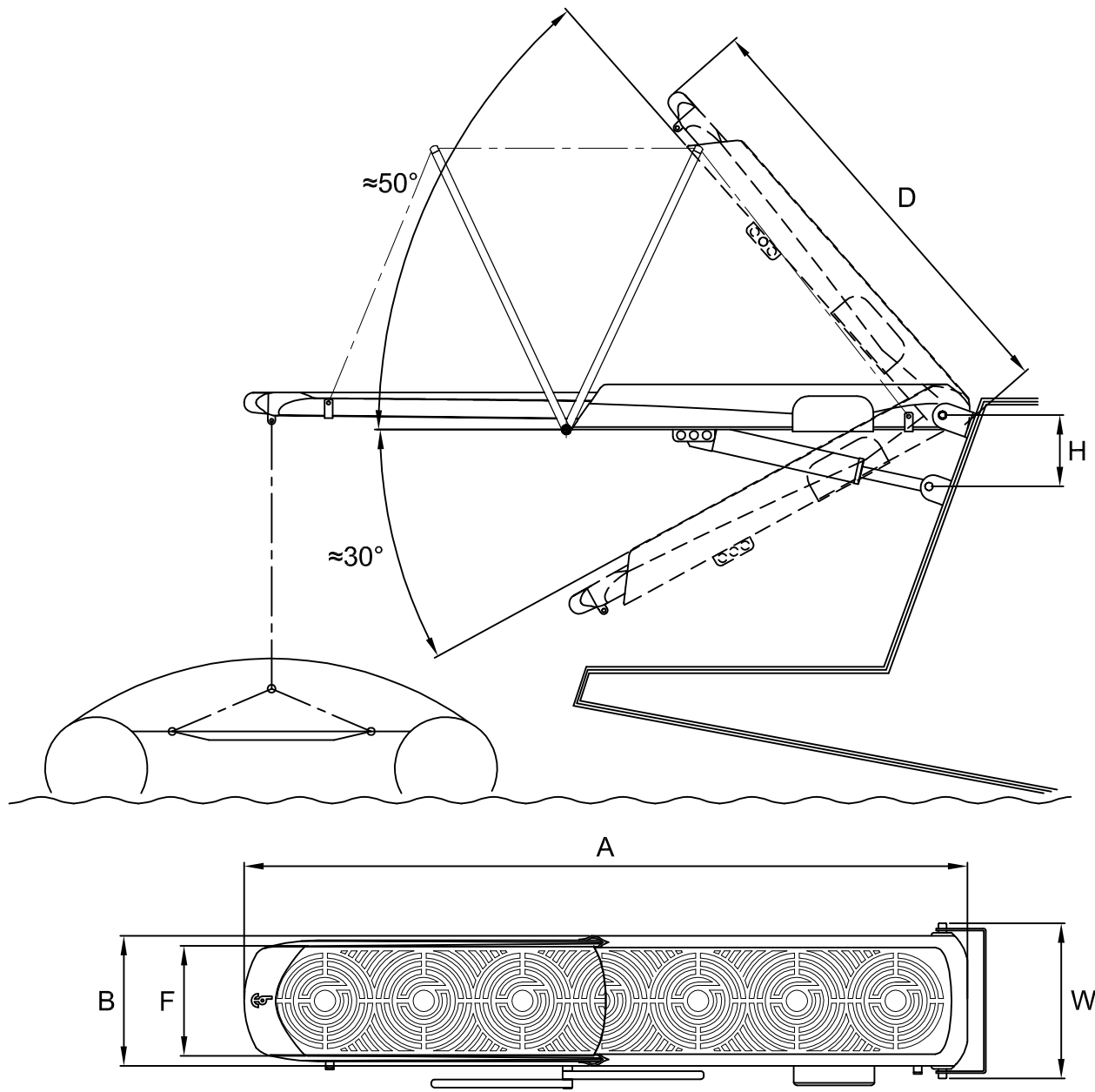


Lifting capacity (Kg)	100
A (mm)	2200
B (mm)	400
D (mm)	1500
F (mm)	340
H (mm)	220
W (mm)	480
Weight (Kg)	54



Product

PI 387 SKIPPER

Hydraulic External Passerelle

Questo disegno è di proprietà della Besenzone S.p.a. A norma di legge è vietato l'uso o cessione a terzi senza specifica approvazione scritta della Besenzone S.p.a.
 This drawing remains the property of Besenzone S.p.a. and should not be used or passed on to a third party under any circumstance without the written permission of Besenzone S.p.a.