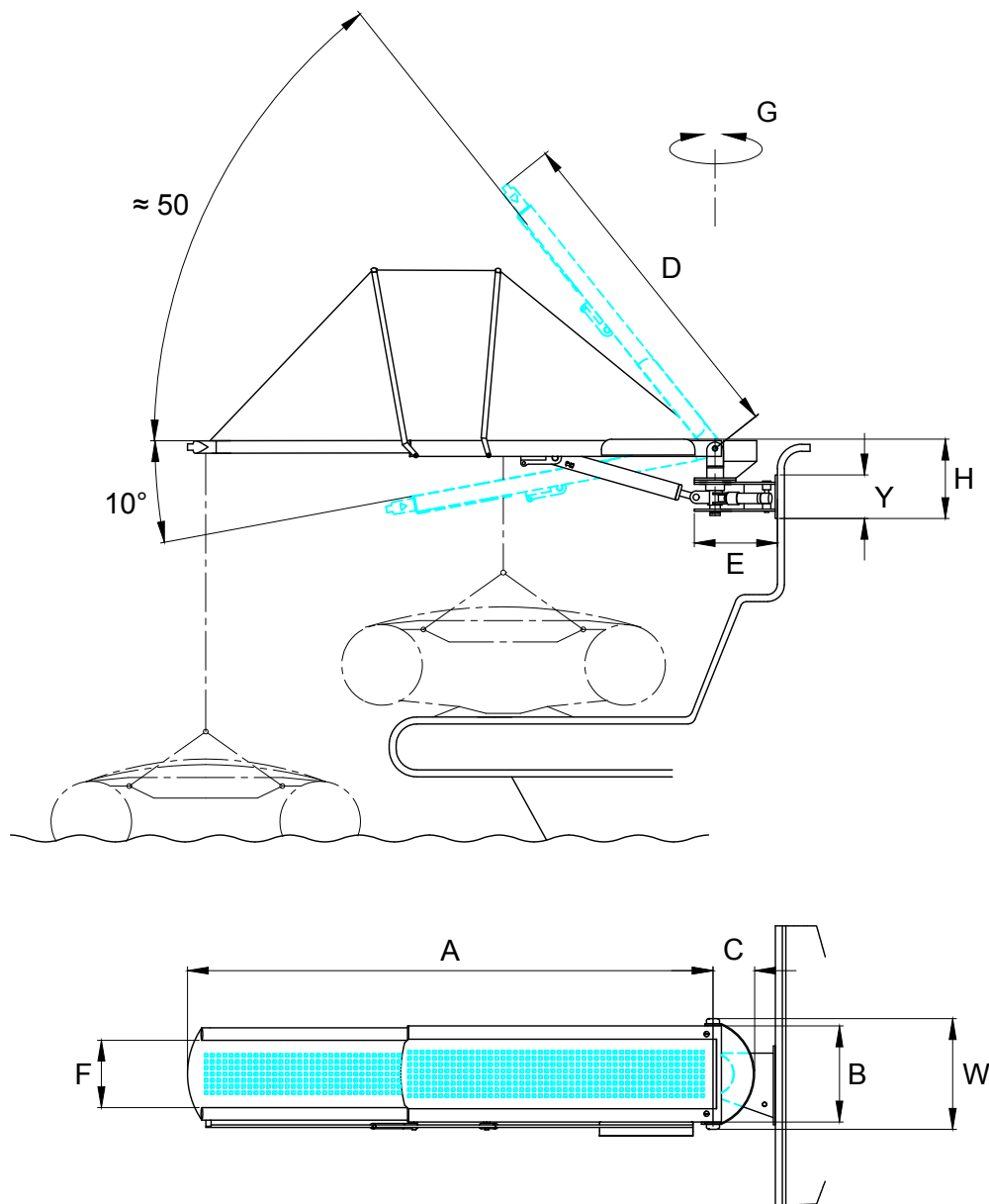


Lifting capacity (Kg)	110	100	150
A (mm)	1910	2230	2540
B (mm)	430	430	462
C (mm)	200	200	200
D (mm)	1160	1350	1620
E (mm)	400	400	400
F (mm)	320	320	325
G (°)	90	90	90
H (mm)	370	370	385
W (mm)	500	500	525
Y (mm)	210	210	210
Weight (Kg)	125	155	165



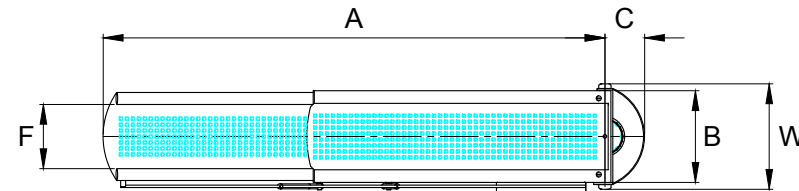
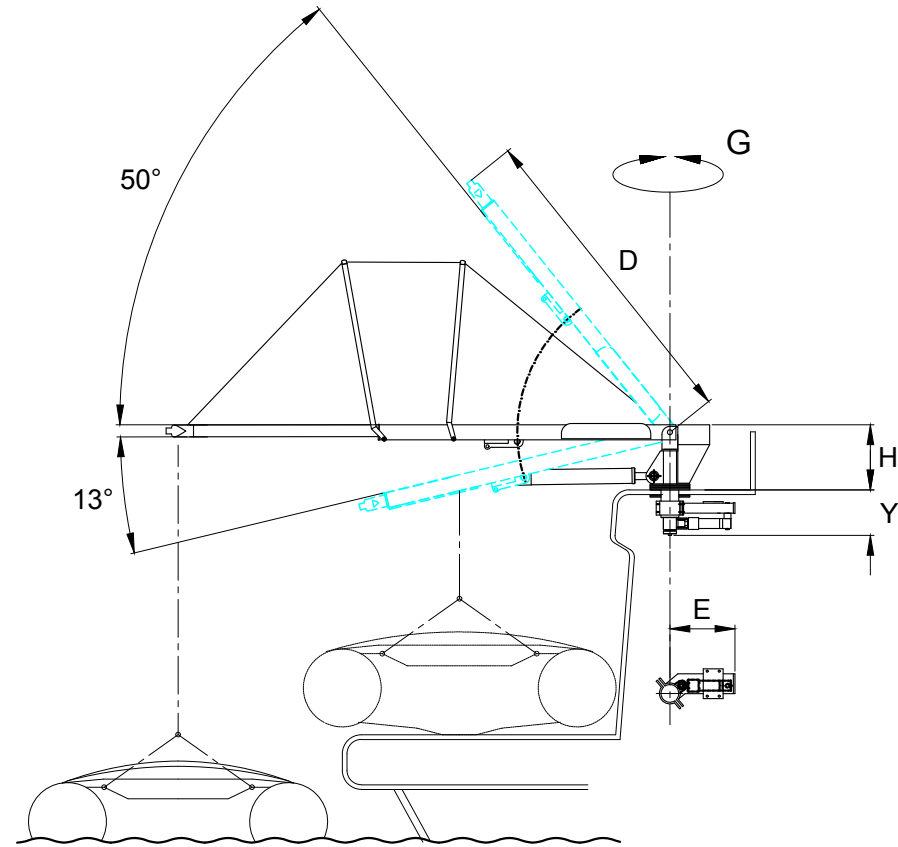
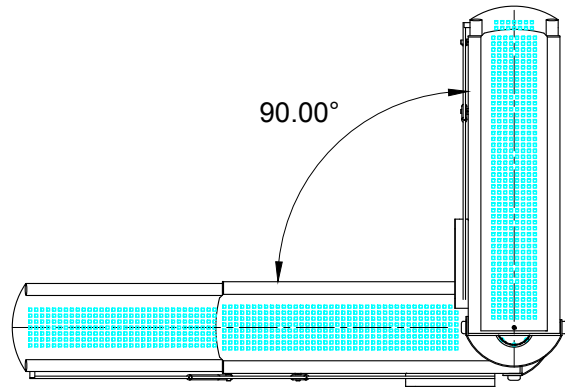
Product

PI 464 SMART - Wall Mounted

External Rotating Hydraulic Passerelle

Questo disegno è di proprietà della Besenzone S.p.a. A norma di legge è vietato l'uso o cessione a terzi senza specifica approvazione scritta della Besenzone S.p.a.
This drawing remains the property of Besenzone S.p.a. and should not be used or passed on to a third party under any circumstance without the written permission of Besenzone S.p.a.

Lifting capacity (Kg)	110	100	150
A (mm)	1910	2230	2530
B (mm)	430	430	462
C (mm)	200	200	200
D (mm)	1150	1320	1620
E (mm)	400	400	400
F (mm)	330	330 </td <td>320</td>	320
G (°)	90	90	90
H (mm)	330	330	330
W (mm)	532	532	532
Y (mm)	230	230	230
Weight (Kg)	115	140	150



Product

PI 464 SMART - Top Mounted

External Rotating Hydraulic Passerelle

Questo disegno è di proprietà della Besenzoni S.p.a. A norma di legge è vietato l'uso o cessione a terzi senza specifica approvazione scritta della Besenzoni S.p.a. This drawing remains the property of Besenzoni S.p.a. and should not be used or passed on to a third party under any circumstance without the written permission of Besenzoni S.p.a.