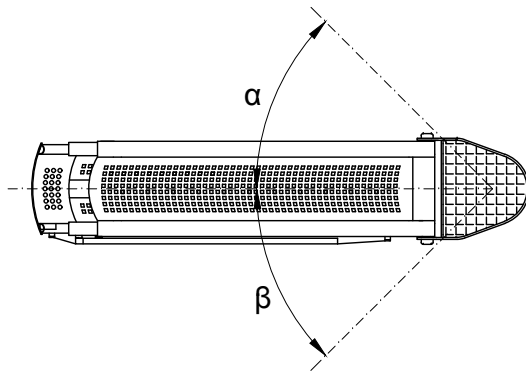
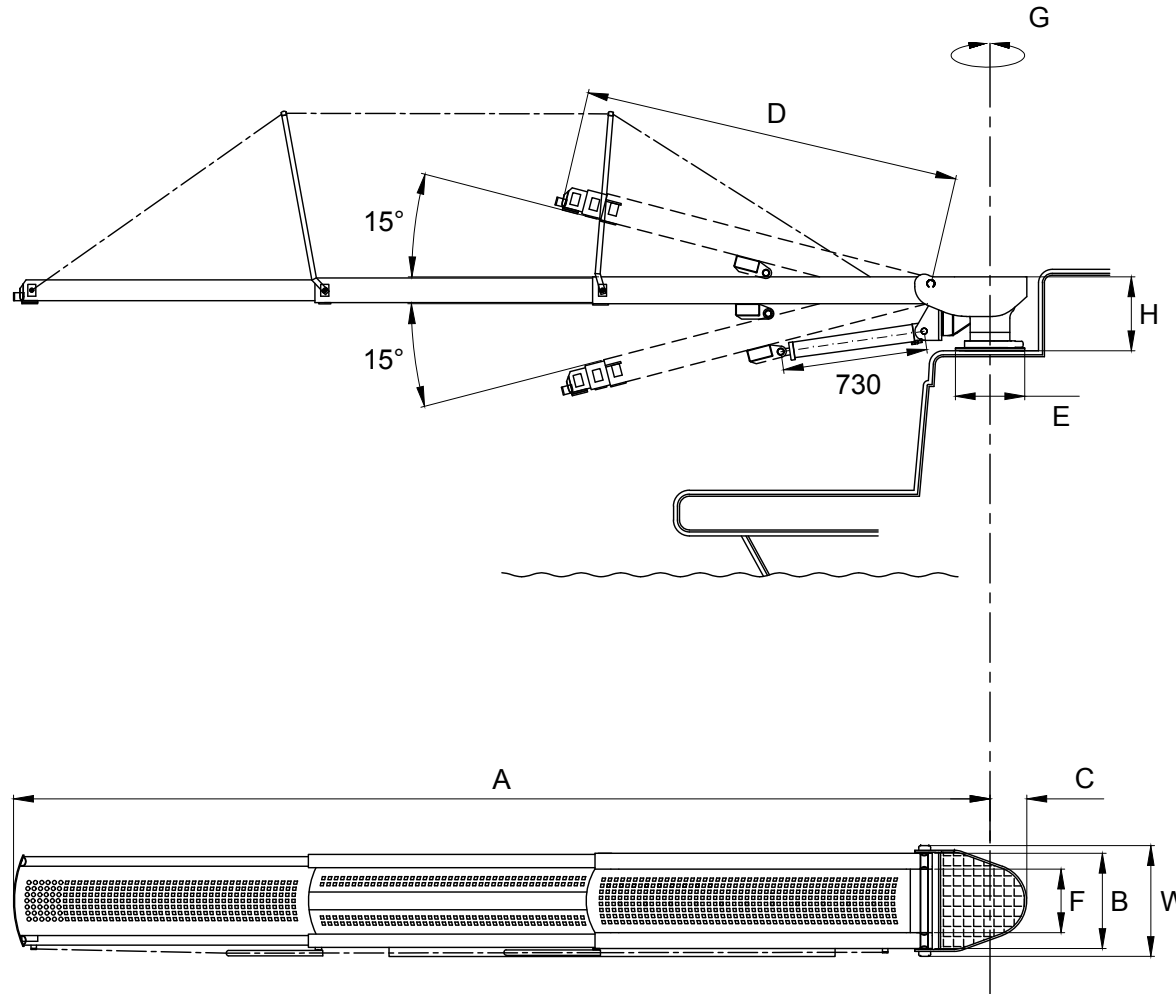


Lifting capacity (kg)	-	-
A (mm)	≈ 3820	≈ 4900
B (mm)	450	480
C (mm)	160	185
D (mm)	≈1622	≈ 1900
E (mm)	∅ 310	∅ 350
F (mm)	330	340
G α	45°	135°
G β	45°	135°
H (mm)	≈ 280	≈ 400
W (mm)	480	560
Weight (Kg)	225	310



Product

PI 491 TURNING EVO

External Rotating Hydraulic Passerelle

Questo disegno è di proprietà della Besenzone S.p.a. A norma di legge è vietato l'uso o cessione a terzi senza specifica approvazione scritta della Besenzone S.p.a. This drawing remains the property of Besenzone S.p.a. and should not be used or passed on to a third party under any circumstance without the written permission of Besenzone S.p.a.