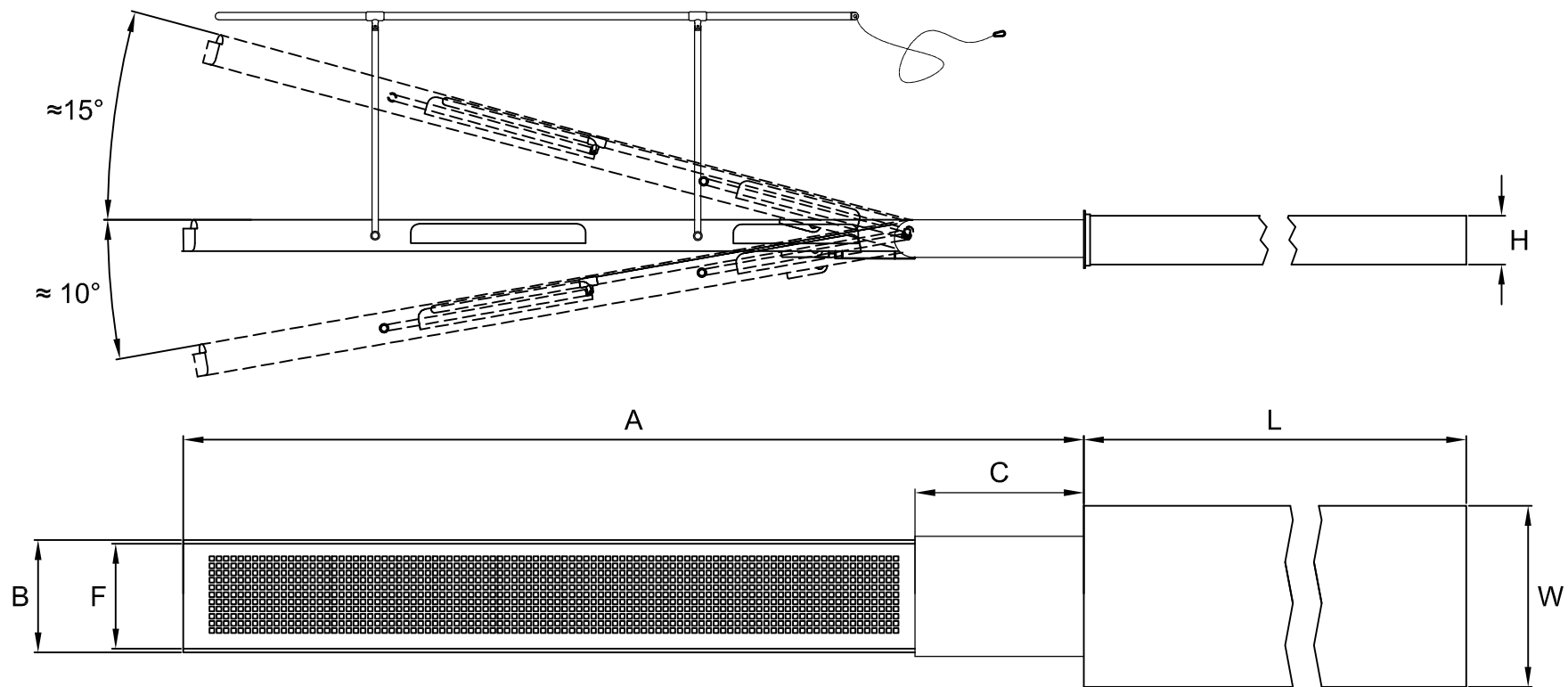


A (mm)	3600	3970	6600*
B (mm)	450	450	535
C (mm)	700	700	700
D (mm)	2900	3870	5900
F (mm)	335	335	420
H (mm)	195	250	290
L (mm)	5200	5000	7500
W (mm)	560	600	725
Weight (Kg)	550	600	1280

* Only Manual Stanchions



Product

PI 394

Hydraulic Retractable Passerelle

Questo disegno è di proprietà della Besenzone S.p.a. A norma di legge è vietato l'uso o cessione a terzi senza specifica approvazione scritta della Besenzone S.p.a. This drawing remains the property of Besenzone S.p.a. and should not be used or passed on to a third party under any circumstance without the written permission of Besenzone S.p.a.