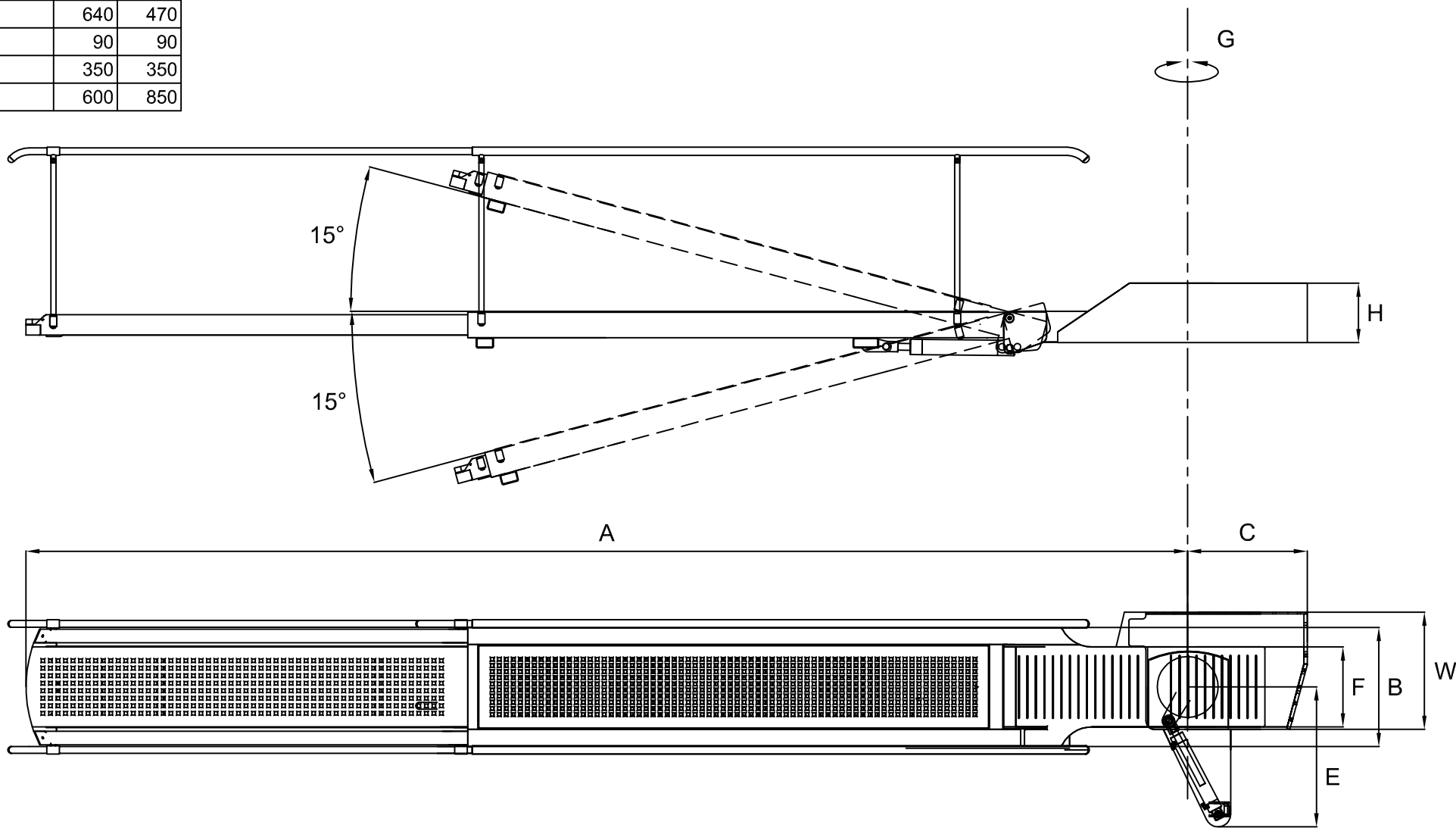


Lifting capacity (Kg)	-	-
A (mm)	5010	6840
B (mm)	800	700
C (mm)	526	700
D (mm)	2810	3400
E (mm)	823	823
F (mm)	640	470
G (°)	90	90
H (mm)	350	350
Weight (Kg)	600	850



Product

PI 479 - Wall Mounted

External Rotating Hydraulic Passerelle

Questo disegno è di proprietà della Besenzone S.p.a. A norma di legge è vietato l'uso o cessione a terzi senza specifica approvazione scritta della Besenzone S.p.a. This drawing remains the property of Besenzone S.p.a. and should not be used or passed on to a third party under any circumstance without the written permission of Besenzone S.p.a.