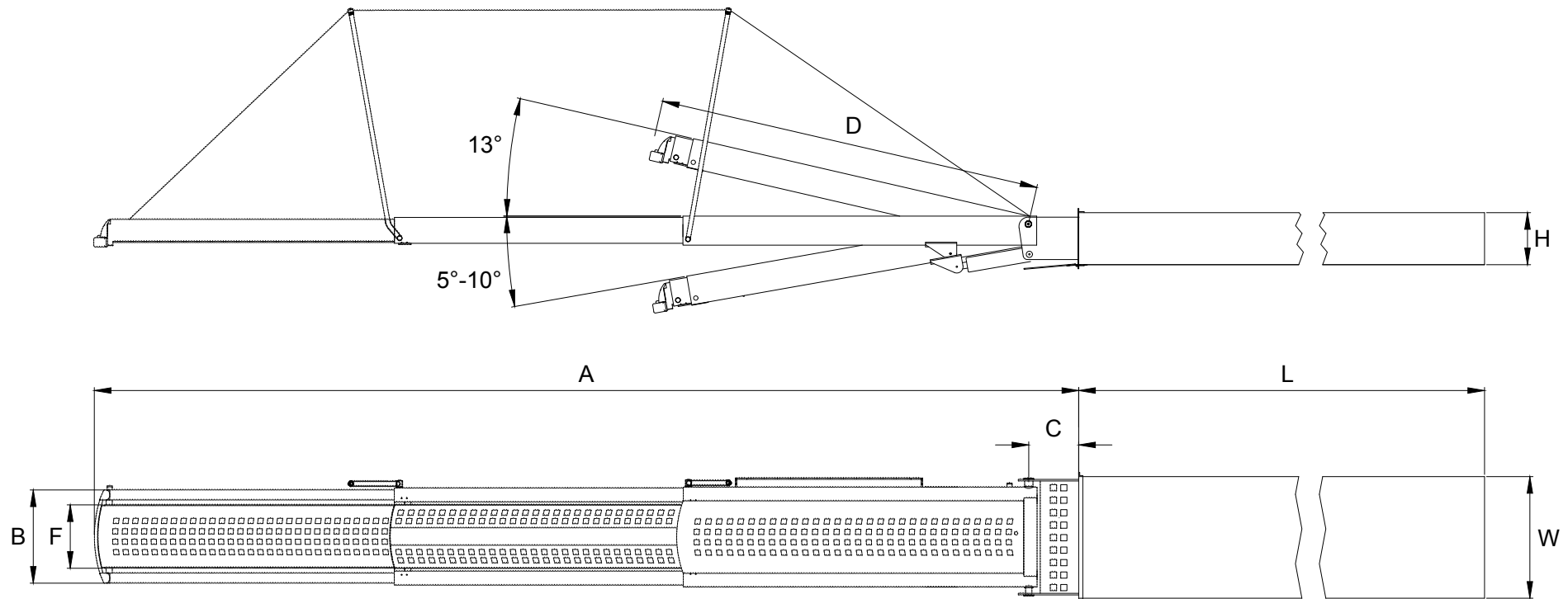


A (mm)	4000*	4000	4300*	4300	4700**	5000
B (mm)	480	480	480	480	480	480
C (mm)	-	-	350	350	230	500
D (mm)	1100	1100	1400	1400	1850	2100
F (mm)	450	450	450	450	450	450
H (mm)	250	250	250	250	250	250
L (mm)	2330	2330	2630	2630	2550	3100
W (mm)	550	585	550	585	585	585
Weight (Kg)	255	255	290	290	300	420

\* Only manual stanchions

\*\* 5 Degrees under horizontal level



 **besenzoni**  
ITALY

Product

**PI 483**

**Hydraulic Retractable Passerelle**

Questo disegno è di proprietà della Besenzoni S.p.a. A norma di legge è vietato l'uso o cessione a terzi senza specifica approvazione scritta della Besenzoni S.p.a. This drawing remains the property of Besenzoni S.p.a. and should not be used or passed on to a third party under any circumstance without the written permission of Besenzoni S.p.a.