





®

Realizzare prodotti di qualità eccellente, tecnologicamente avanzati e dal design distintivo. Definiti su scala industriale o realizzati su misura per il singolo cliente, con la certezza di un'assistenza completa, sempre e ovunque.

Production of high quality technologically advanced nautical products, with a distinctive design, which can be realized on industrial scale or tailored for each customer. Combined to overall assistance, anytime and anywhere.



Besenzoni nel mondo

Besenzoni connected to the world



Besenzoni da 50 anni serve e assiste costantemente i suoi clienti in 90 paesi qualificandosi come una delle aziende portabandiera del Made in Italy nel mondo. La più ampia rete commerciale del settore garantisce una consolidata presenza internazionale. Oltre 60 brevetti ed un costante aggiornamento tecnologico. 7 collezioni raccolgono oggi oltre 170 prodotti. Realizzati con la consueta cura per i dettagli e arricchiti dalle soluzioni tecnologiche e di design più innovative e all'avanguardia costituiscono la più ampia gamma disponibile sul mercato. Un network di assistenza diretta e capillare composto da più di 160 unità operative in tutto il mondo, assicura interventi rapidi e immediati non solo durante il periodo di garanzia ma lungo tutta la vita dei prodotti.

For over 50 years Besenzoni has been constantly serving and assisting its clients in 90 countries qualifying as one of the flagship companies of the Made in Italy in the world. The most extensive business network of the sector ensures a strong international presence. Besenzoni owns over 60 patents and performs constant technological improvement. 7 collections gather today over 170 products. Made in the industrial units owned by Besenzoni, with the usual attention to detail, enriched by technological solutions and innovative design, they establish the widest product range available on the market. A capillary network for direct assistance consisting more than 160 unities of assistance worldwide, ensures rapid and immediate support not only during warranty period but also throughout the whole product's life.



Ufficio Vendite *Sales Dept*

tel. +39 035 910456 r.a. - fax +39 035 4261633
e-mail: info@besenzoni.it

Servizio Clienti *Customer Service*

tel. +39 035 4262938 - fax +39 035 4261633
e-mail: customer.relation@besenzoni.it

Le notizie e i dati tecnici contenuti in questo catalogo possono variare senza preavviso.
Technical datas and information shown in this catalog may change without any prior notice.



Vendita/Assistenza
Sales/Assistance





besenconi
LUXURY YACHT SOLUTIONS

BUC

BESENCONI UNIT CONTROL 

Con BUC è possibile utilizzare il proprio smartphone per gestire la movimentazione della passerella idraulica Besenconi installata a bordo tramite tecnologia bluetooth.

L'APP gratuita Besenconi Control Device si abbinata ad un ricevitore/adattatore Besenconi Unit Control - BUC, permettendo così la movimentazione della passerella, sia del modello rientrante sia esterno.

Parallelamente è possibile l'utilizzo del classico telecomando ad infrarossi o ad onde radio già in dotazione all'acquisto della passerella stessa. L'App può essere collegata contemporaneamente a 8 device, potendo essere così utilizzata da più persone in famiglia e da più cellulari e tablet.

Servono due semplici passi:

- 1 Scaricare la APP - [Besenconi Control Device](#) da App store o Google Play. Verificare la Compatibilità della App con sistema operativo del proprio device: IOS 10.0 o superiore Android 7.0 o superiore.



- 2 Acquistare BUC - [Besenconi Unit Control](#)
Sono disponibili due modelli di ricevitore BUC White e BUC Black (ricevitore/adattatore bluetooth) compatibili con le passerelle Besenconi ed è quindi fondamentale fornire alcune informazioni prima dell'acquisto



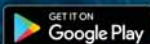
With BUC you can use your smartphone to manage the handling of hydraulic gangway Besenconi installed on board through bluetooth technology.

The free innovative App Besenconi Control Device combined with a receiver/adaptor (BUC - Besenconi Unit Control) enables you to operate the gangway (both the retractable and the external types) installed onboard.

Besenconi Unit Control - BUC, combined with the APP, uses simple bluetooth technology together with the standard remote control already provided when purchasing the gangway. The App can be connected to 8 devices at the same time, and can therefore be used by more than one family member and with more than one mobile phone or tablet.

It takes two simple steps:

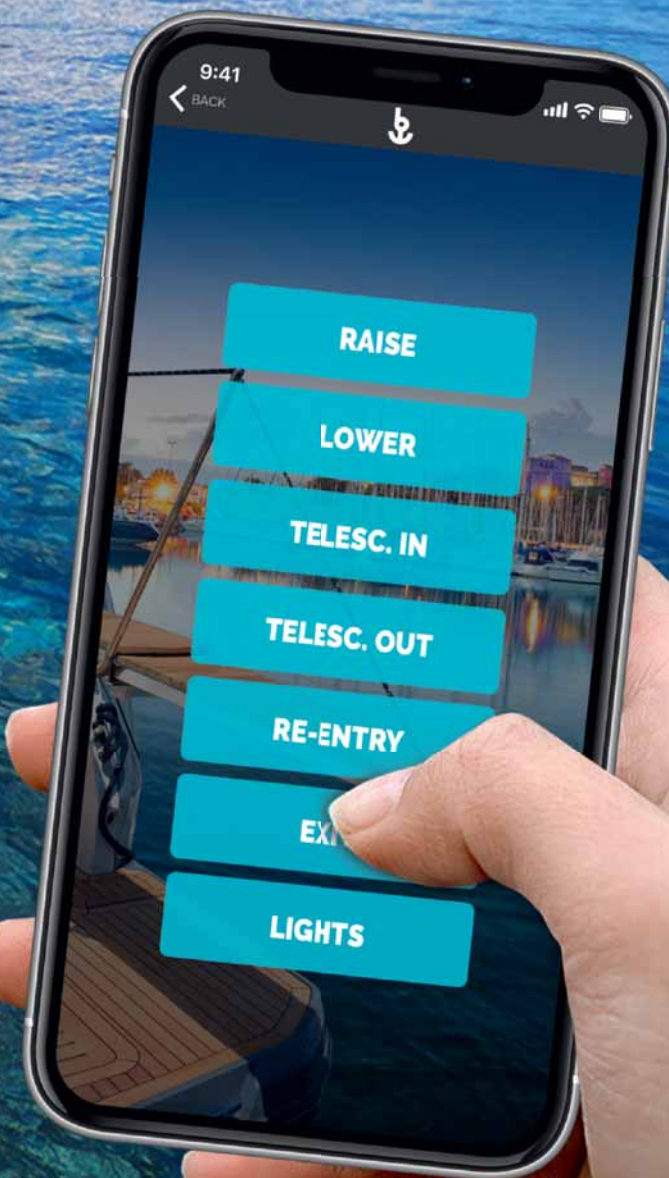
- 1 Download the [Besenconi Control Device-App](#) from the App store or Google Play
Check that the device is compatible with the operating systems that allow the App to work:
IOS 10.0 or later - Android 7.0 or later



- 2 Purchase BUC - [Besenconi Unit Control](#) (receiver/adaptor Bluetooth)
There are two receiver/adaptor Bluetooth and to identify which one is compatible with the passerelle being used it is essential to provide some information before the purchase.



SCOPRI DI PIÙ:
DISCOVER MORE AT:
BESENCONI.IT/LANDING/BUC





Passerelle idrauliche esterne

*Hydraulic external
gangways*



Prodotto versatile, con movimentazioni completamente automatiche, pensato per soddisfare le tradizionali esigenze di bordo di una classe di imbarcazioni ampia e variegata. Le strutture sono realizzate in acciaio inossidabile, disponibili sia versione lucida che verniciata. Solidità e leggerezza vanno di pari passo.

Gli allestimenti sono molteplici: dal classico carabottino in teak o iroko alle moderne tecnologie del pianale Rope Deck con rivestimento in cordame monofilo 100% poliestere. Tutta la serie è dotata di telecomando a raggi infrarossi o ad onde radio per la massima funzionalità di utilizzo.

Fully automatic with hydraulic movements, this group of gangways covers the normal requirements on board a very wide range of craft. These gangways are made of polished or coated stainless steel that match perfectly with the design of modern craft.

The footboards available range from the classic grating in teak to the newest technologies, including the polyester rope. All the gangways are supplied with an infrared remote control to ensure a or radio control easy use.



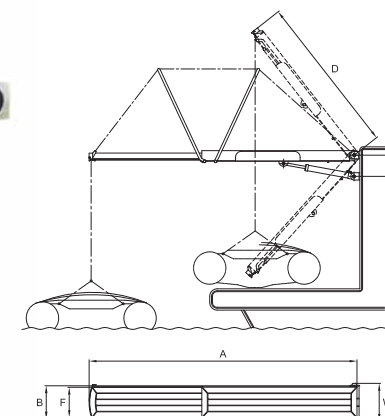
PI 461

Struttura in alluminio
con carter lucidi
Aluminium Structure
with polished coverings



Miss

- Passerella telescopica con movimentazioni automatiche
- Raggruppa funzione di passerella e gruetta per il sollevamento di tender
- Struttura in alluminio verniciato o rivestito con carter lucidi
- Pedana di camminamento in iroko con inserti antiscivolo
- Staffe di fissaggio verniciate standard (nella versione verniciata) o lucide (nella versione in inox lucido)
- Pistone di sollevamento verniciato
- Candelieri automatici con corda
- Telecomando e pannello di controllo per il comando dal pozzetto
- Telescopic gangway with automatic movements for telescoping and elevation
- Gangway and crane function to lift a tender
- Structure made in coated or polished aluminium
- Solid boardwalk made in iroko with anti-skid inserts
- Powder coated mounting brackets (for coated version) or polished (for polished version)
- Powder coated ram piston
- Automatic rope handrail
- Remote and touchpad panel remote control to operate from the cockpit



Lifting capacity kg	200	180	150
A mm	2250	2500	2900
B mm	360	360	360
D mm	1350	1530	1730
F mm	327	327	327
H mm	≥230	≥230	≥230
W mm	410	410	410
Weight kg	54	65	70

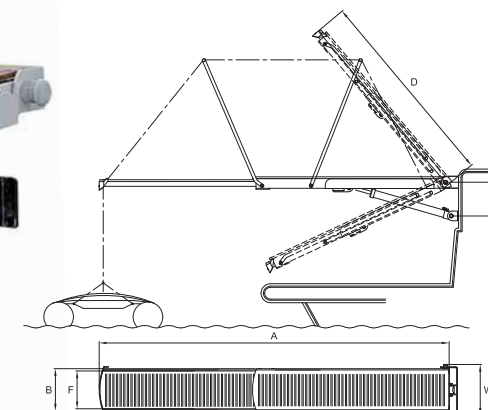
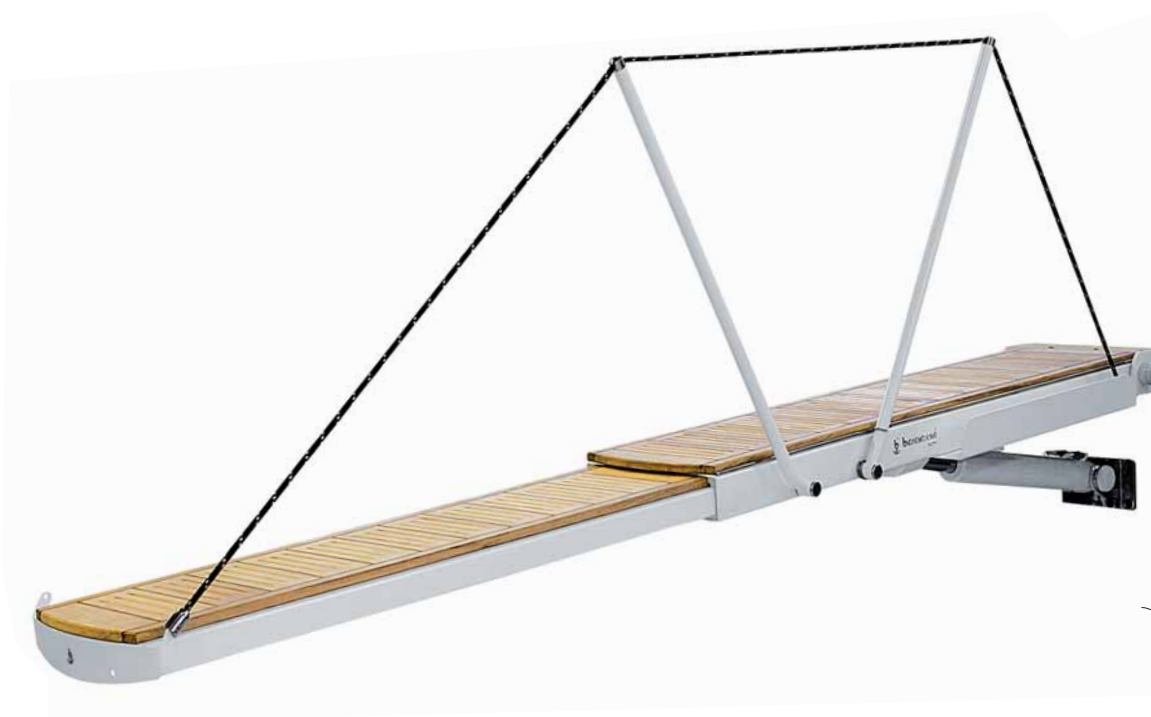


PI 759



Young

- Passerella telescopica con movimentazioni automatiche
 - Raggruppa funzione di passerella e gruetta per il sollevamento di tender
 - Struttura in acciaio inox lucido o verniciato
 - Pedana di camminamento con finitura in teak ed inserti antiscivolo
 - Staffe di fissaggio verniciate standard
 - Pistone di sollevamento verniciato
 - Candelieri automatici con corda
 - Telecomando e pannello di controllo per il comando dal pozzetto
- Telescopic gangway with automatic movements for telescoping and elevation
 - Gangway and crane function to lift a tender
 - Structure made in polished or powder coated stainless steel
 - Solid boardwalk teak finishes with anti-skid inserts
 - Powder coated mounting brackets
 - Powder coated ram piston
 - Automatic rope handrail
 - Remote and touchpad panel remote control to operate from the cockpit



Lifting capacity kg	130	130	130	130
A mm	1900	2200	2500	2900
B mm	350	350	350	350
D mm	1105	1267	1418	1600
F mm	313	313	313	313
H mm	≥280	≥280	≥280	≥280
W mm	420	420	420	420
Weight kg	80	90	100	110



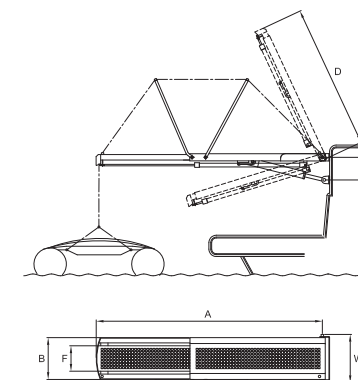
PI 369



Smart

- Passerella telescopica con movimentazioni automatiche
- Raggruppa funzione di passerella e gruetta per il sollevamento di tender
- Struttura in acciaio inox lucido o verniciato
- Pedana di camminamento in carabottino di iroko
- Staffe di fissaggio verniciate standard
- Pistone di sollevamento verniciato
- Candelieri automatici con corda
- Telecomando e pannello di controllo per il comando dal pozzetto

- Telescopic gangway with automatic movements for telescoping and elevation
- Gangway and crane function to lift a tender
- Structure made in polished or powder coated stainless steel
- Grating boardwalk made in iroko
- Powder coated mounting brackets
- Powder coated ram piston
- Automatic rope handrail
- Remote and touchpad panel remote control to operate from the cockpit



Lifting capacity kg	110	110	200
A mm	1930	2250	2530
B mm	430	430	462
D mm	1150	1300	1600
F mm	280	280	280
H mm	≥200	≥200	≥250
W mm	500	500	532
Weight kg	65	90	100



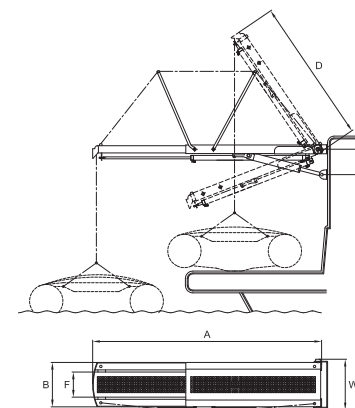
PI 457



Big Smart

- Passerella telescopica con movimentazioni automatiche
- Raggruppa funzione di passerella e gruetta per il sollevamento di tender
- Struttura in acciaio inox lucido o verniciato
- Pedana di camminamento in carabottino di iroko
- Staffe di fissaggio verniciate standard
- Pistone di sollevamento verniciato
- Candelieri automatici con corda
- Fornita con centralina idraulica ed elettrica già cablata
- Telecomando e pannello di controllo per il comando dal pozzetto

- Telescopic gangway with automatic movements for telescoping and elevation
- Gangway and crane function to lift a tender
- Structure made in polished or powder coated stainless steel
- Grating boardwalk made in iroko
- Powder coated mounting brackets
- Powder coated ram piston
- Automatic rope handrail
- Remote and touchpad panel remote control to operate from the cockpit



Lifting capacity kg	300	300
A mm	2250	2530
B mm	480	480
D mm	1340	1600
F mm	278	278
H mm	≥280	≥280
W mm	560	560
Weight kg	110	120



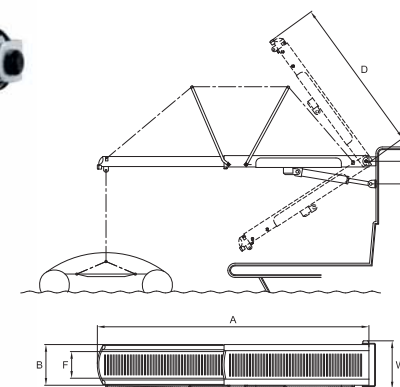
bevenzoni

PI 488



Era

- Passerella telescopica con movimentazioni automatiche
- Raggruppa funzione di passerella e gruetta per il sollevamento di tender
- Struttura in acciaio inox lucido
- Pedana di camminamento in iroko con inserti antiscivolo
- Staffe di fissaggio verniciate standard
- Pistone di sollevamento lucido (nella versione inox lucidato)
- Candelieri automatici con corda
- Pompa manuale in caso di emergenza
- Telecomando e pannello di controllo per il comando dal pozzetto
- Telescopic gangway with automatic movements for telescoping and elevation
- Gangway and crane function to lift a tender
- Structure made in polished stainless steel
- Solid boardwalk made in iroko with anti-skid inserts
- Powder coated mounting brackets
- Polished ram piston (only for polished gangway version)
- Automatic rope handrail
- Manual pump for emergency
- Remote and touchpad panel remote control to operate from the cockpit



Lifting capacity kg	200	200
A mm	2500	3000
B mm	450	450
D mm	1525	1725
F mm	295	295
H mm	≥250	≥250
W mm	532	532
Weight kg	109	175

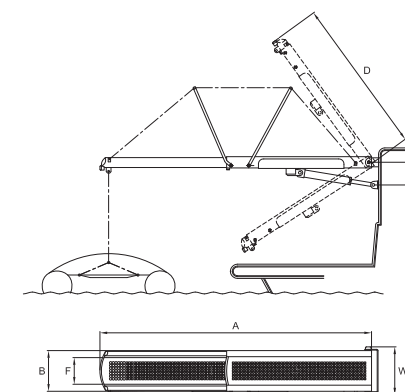


PI 389



Racing

- Passerella telescopica con movimentazioni automatiche
- Raggruppa funzione di passerella e gruetta per il sollevamento di tender
- Struttura in acciaio inox lucido
- Pedana di camminamento in carabottino di teak
- Luci di cortesia
- Staffe di fissaggio in inox lucido
- Pistone di sollevamento lucido
- Candelieri automatici con corda
- Pompa manuale in caso di emergenza
- Telecomando e pannello di controllo per il comando dal pozzetto
- Telescopic gangway with automatic movements for telescoping and elevation
- Gangway and crane function to lift a tender
- Structure made in polished stainless steel
- Grating boardwalk made in teak
- Courtesy lighting
- Polished mounting brackets
- Polished ram piston
- Automatic rope handrail
- Manual pump for emergency
- Remote and touchpad panel remote control to operate from the cockpit



Lifting capacity kg	200	200
A mm	2500	3000
B mm	450	450
D mm	1525	1725
F mm	295	295
H mm	≥250	≥250
W mm	532	532
Weight kg	109	175

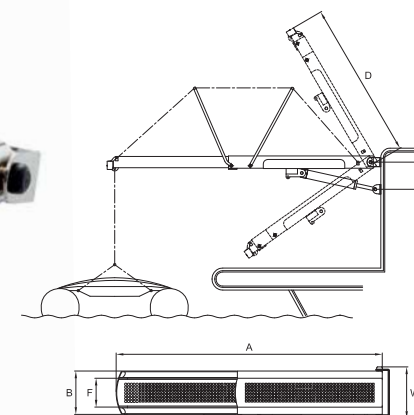


PI 382



Sprint

- Passerella telescopica con movimentazioni automatiche
 - Raggruppa funzione di passerella e gruetta per il sollevamento di tender
 - Struttura in acciaio inox lucido o verniciato
 - Pedana di camminamento in carabottino di teak
 - Luci di cortesia
 - Staffe di fissaggio verniciate standard (nella versione verniciata) o lucide (nella versione in inox lucido)
 - Pistone di sollevamento verniciato (nella versione verniciata) o lucido (nella versione in inox lucido)
 - Candelieri automatici con corda
 - Pompa manuale in caso di emergenza
 - Telecomando e pannello di controllo per il comando dal pozzetto
-
- Telescopic gangway with automatic movements for telescoping and elevation
 - Gangway and crane function to lift a tender
 - Structure made in polished or powder coated stainless steel
 - Grating boardwalk made in teak
 - Courtesy lighting
 - Powder coated mounting brackets (for coated version) or polished (for polished version)
 - Powder coated ram piston (for coated version) or polished (for polished version)
 - Automatic rope handrail
 - Manual pump for emergency
 - Remote and touchpad panel remote control to operate from the cockpit



Lifting capacity kg	350	350
A mm	2540	2940
B mm	480	480
D mm	1540	1740
F mm	320	320
H mm	≥295	≥295
W mm	570	570
Weight kg	160	170

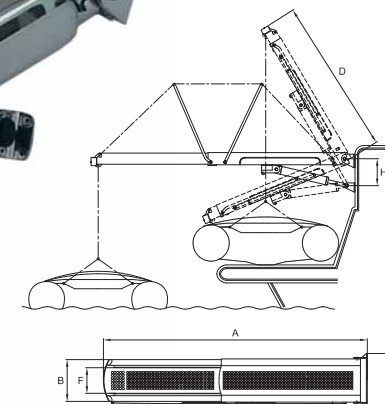


PI 482



Big Sprint

- Passerella telescopica con movimentazioni automatiche
- Raggruppa funzione di passerella e gruetta per il sollevamento di tender
- Struttura in acciaio inox lucido o verniciato
- Pedana di camminamento in carabottino di teak
- Luci di cortesia
- Staffe di fissaggio verniciate standard (nella versione verniciata) o lucide (nella versione in inox lucido)
- Pistone di sollevamento verniciato (nella versione verniciata) o lucido (nella versione in inox lucido)
- Candelieri automatici con corda
- Pompa manuale in caso di emergenza
- Telecomando e pannello di controllo per il comando dal pozzetto
- Telescopic gangway with automatic movements for telescoping and elevation
- Gangway and crane function to lift a tender
- Structure made in polished or powder coated stainless steel
- Grating boardwalk made in teak
- Courtesy lighting
- Powder coated mounting brackets (for coated version) or polished (for polished version)
- Powder coated ram piston (for coated version) or polished (for polished version)
- Automatic rope handrail
- Manual pump for emergency
- Remote and touchpad panel remote control to operate from the cockpit



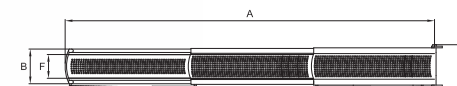
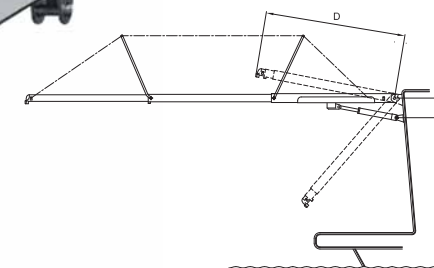
Lifting capacity kg	450	450
A mm	2540	2940
B mm	480	480
D mm	1540	1740
F mm	285	290
H mm	350	350
W mm	600	600
Weight kg	180	190



PI 358

Premium

- Passerella telescopica con movimentazioni automatiche
 - Struttura in acciaio inox lucido o verniciato
 - Pedana di camminamento in carabottino di teak
 - Luci di cortesia
 - Staffe di fissaggio verniciate standard (nella versione verniciata) o lucide (nella versione in inox lucido)
 - Pistone di sollevamento verniciato (nella versione verniciata) o lucido (nella versione in inox lucido)
 - Una fila di candelieri automatici e una fila di candelieri manuali removibili per le versioni oltre i 400 cm di lunghezza
 - Pompa manuale in caso di emergenza
 - Telecomando e pannello di controllo per il comando dal pozzetto
 - Passaggio per una persona per volta
- Telescopic gangway with automatic movements for telescoping and elevation
 - Structure made in polished or powder coated stainless steel
 - Grating boardwalk made in teak
 - Courtesy lighting
 - Powder coated mounting brackets (for coated version) or polished (for polished version)
 - Powder coated ram piston (for coated version) or polished (for polished version)
 - One row of automatic handrail and one row of manual removable stanchions for the version over 400 cm length
 - Manual pump for emergency
 - Remote and touchpad panel remote control to operate from the cockpit
 - Step on one person per time



A mm	2390	2980	3560	4060	4560	5100
B mm	450	450	450	480	480	480
D mm	1090	1390	1520	1670	1870	~2000
F mm	295	290	295	282	280	285
H mm	≥280	≥280	≥280	≥280	≥280	≥280
W mm	570	570	570	600	600	600
Weight kg	135	140	145	155	165	175



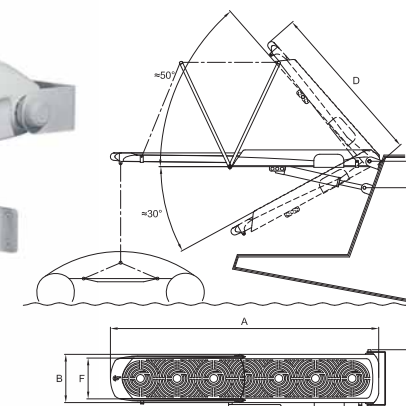


PI 387



Skipper

- Passerella telescopica con movimentazioni automatiche
- Raggruppa funzione di passerella e gruetta per il sollevamento di tender
- Struttura in composito di vetroresina adatto per imbarcazioni a vela
- Pedana di camminamento in composito di vetroresina
- Staffe di fissaggio verniciate standard
- Pistone di sollevamento verniciato
- Candelieri automatici con corda
- Telecomando e pannello di controllo per il comando dal pozzetto
- Telescopic gangway with automatic movements for telescoping and elevation
- Gangway and crane function to lift a tender
- Structure made in GRP composite suitable for sail boat
- Solid boardwalk made in GRP composite
- Powder coated mounting brackets
- Powder coated ram piston
- Automatic rope handrail
- Remote and touchpad panel remote control to operate from the cockpit

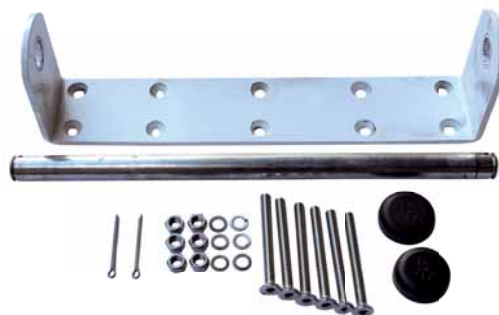


Lifting capacity kg	100
A mm	2200
B mm	400
D mm	1500
F mm	340
H mm	≥220
W mm	480
Weight kg	54

Accessori in dotazione con la fornitura delle passerelle esterne
Accessories included with the supply of the external gangway



Centralina idraulica completa con tubi di collegamento, serbatoio, motore ed elettrovalvole
Hydraulic unit with hoses, tank, motor and solenoids



Staffa superiore per il fissaggio della passerella
Upper bracket for fixing the gangway



Pannello di comando per il controllo dal pozzetto e ricevitore a raggi infrarossi
Touchpad panel control to manage from cockpit and infrared receiver



Staffa inferiore per il fissaggio del pistone di sollevamento
Lower bracket for fixing the lifting piston



Centralina elettrica C804 con cavi di collegamento
Electric unit C 804 and wires



Telecomando a raggi infrarossi
Infrared remote control

Passerelle idrauliche esterne girevoli

*External rotating
hydraulic gangways*



Progettate per le imbarcazioni in cui le dimensioni della plancetta e la conformazione dello specchio di poppa rendono possibile ed opportuna l'installazione di passerelle idrauliche con funzione di gruetta. Completamente automatiche con movimenti idraulici, possono ruotare per consentire l'alaggio e il varo del tender con estrema semplicità. Le strutture della passerella, realizzate sia in acciaio inossidabile lucido che verniciato, possono essere abbinare alle classiche pedane con il carabottino di teak o iroko. Tutta la serie è dotata di telecomando rigorosamente a raggi infrarossi per la massima sicurezza e funzionalità di utilizzo.

Besenzoni offers its hydraulic gangways, that also function as a davit and can rotate for operations with the tender, that are suitable for those yachts requiring such products due to the sizes of the platform and the arrangement of the transom. These gangways are built of polished or coated stainless steel with a footboard made of teak or simil-teak grating. As always all the movements are automatic and the remote control works strictly by infrared rays.



b
beverzoni

PI 464



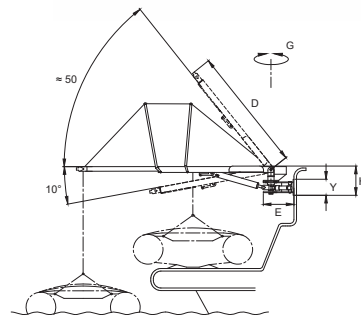
Girevole a parete/Transom mounting



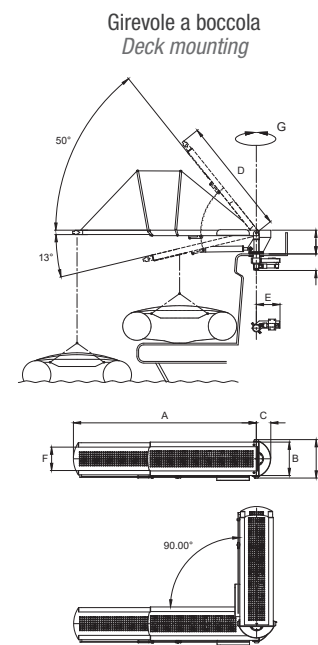
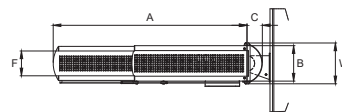
Girevole a boccola/Deck mounting

Smart Girevole

- Passerella telescopica e girevole con funzioni automatiche
 - Raggruppa funzione di passerella e gruetta per il sollevamento di tender
 - Struttura in acciaio inox lucido o verniciato
 - Pedana di camminamento in carabottino di teak
 - Possibilità di installazione sul deck o sullo specchio di poppa
 - Candelieri automatici con corda
 - Fornita con centralina idraulica ed elettrica già cablata
 - Pompa manuale in caso di emergenza
 - Telecomando e pannello di controllo per il comando dal pozzetto
- Telescopic and rotating gangway with automatic functions for telescoping and elevation
 - Gangway and crane function to lift a tender
 - Structure made in polished or powder coated stainless steel
 - Grating boardwalk made in teak
 - Rotating base for deck or transom mounting
 - Automatic rope handrail
 - Manual pump for emergency
 - Remote and touchpad panel remote control to operate from the cockpit



Girevole a parete
Transom mounting



Girevole a boccola
Deck mounting

Lifting capacity kg	110	100	150
A mm	1910	2230	2540
B mm	430	430	462
C mm	200	200	200
D mm	1160	1350	1620
E mm	400	400	400
F mm	320	320	325
G (°)	90	90	90
H mm	370	370	385
W mm	500	500	525
Y mm	210	210	210
Weight kg	125	155	165

Lifting capacity kg	110	100	150
A mm	1910	2230	2530
B mm	430	430	462
C mm	200	200	200
D mm	1150	1320	1620
E mm	400	400	400
F mm	330	330	320
G (°)	90	90	90
H mm	330	330	330
W mm	532	532	532
Y mm	230	230	230
Weight kg	115	140	150



b
beverzoni

PI 465



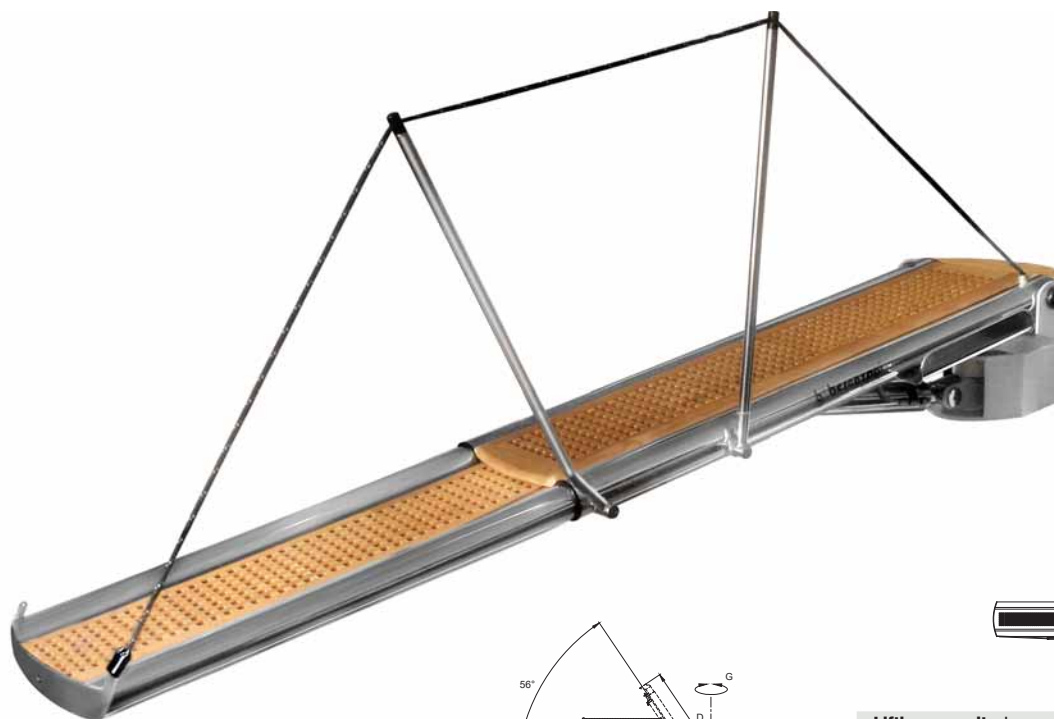
Girevole a boccola/Deck mounting



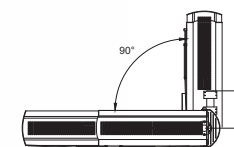
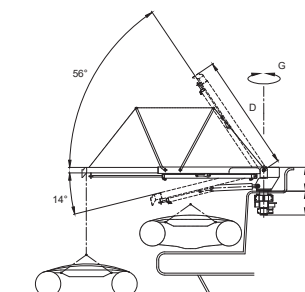
Girevole a parete/Transom mounting

Big Smart Girevole

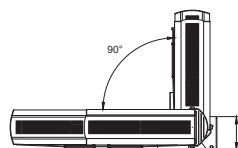
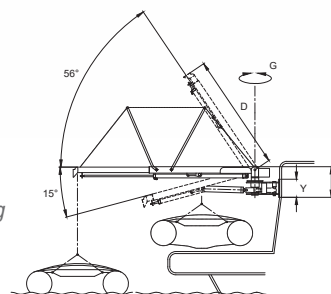
- Passerella telescopica e girevole con funzioni automatiche
- Raggruppa funzione di passerella e gruetta per il sollevamento di tender
- Struttura in acciaio inox lucido o verniciato
- Pedana di camminamento in carabottino di teak
- Possibilità di installazione sul deck o sullo specchio di poppa
- Candelieri automatici con corda
- Pompa manuale in caso di emergenza
- Telecomando e pannello di controllo per il comando dal pozzetto
- Telescopic and rotating gangway with automatic functions for telescoping and elevation
- Gangway and crane function to lift a tender
- Structure made in polished or powder coated stainless steel
- Grating boardwalk made in teak
- Rotating base for deck or transom mounting
- Automatic rope handrail
- Manual pump for emergency
- Remote and touchpad panel remote control to operate from the cockpit



Girevole a boccola
Deck mounting



Girevole a parete
Transom mounting



Lifting capacity kg	250	250
A mm	2170	2520
B mm	490	490
C mm	216	216
D mm	1325	1620
E mm	460	460
F mm	290	290
G (°)	90	90
H mm	425	425
W mm	560	560
Y mm	250	250
Weight kg	220	240

Lifting capacity kg	250	250
A mm	2170	2520
B mm	490	490
C mm	216	216
D mm	1320	1615
E mm	600	600
F mm	290	290
G (°)	90	90
H mm	330	330
W mm	560	560
Y mm	330	330
Weight kg	190	210



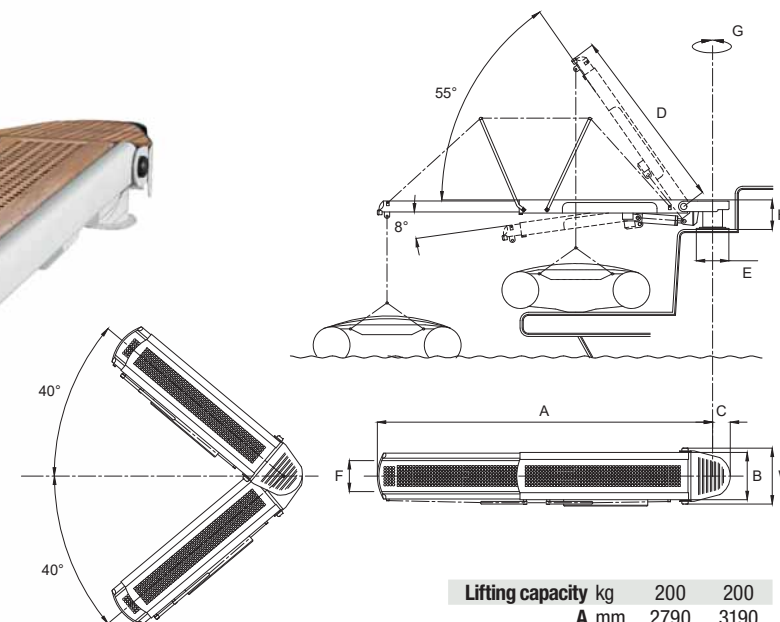
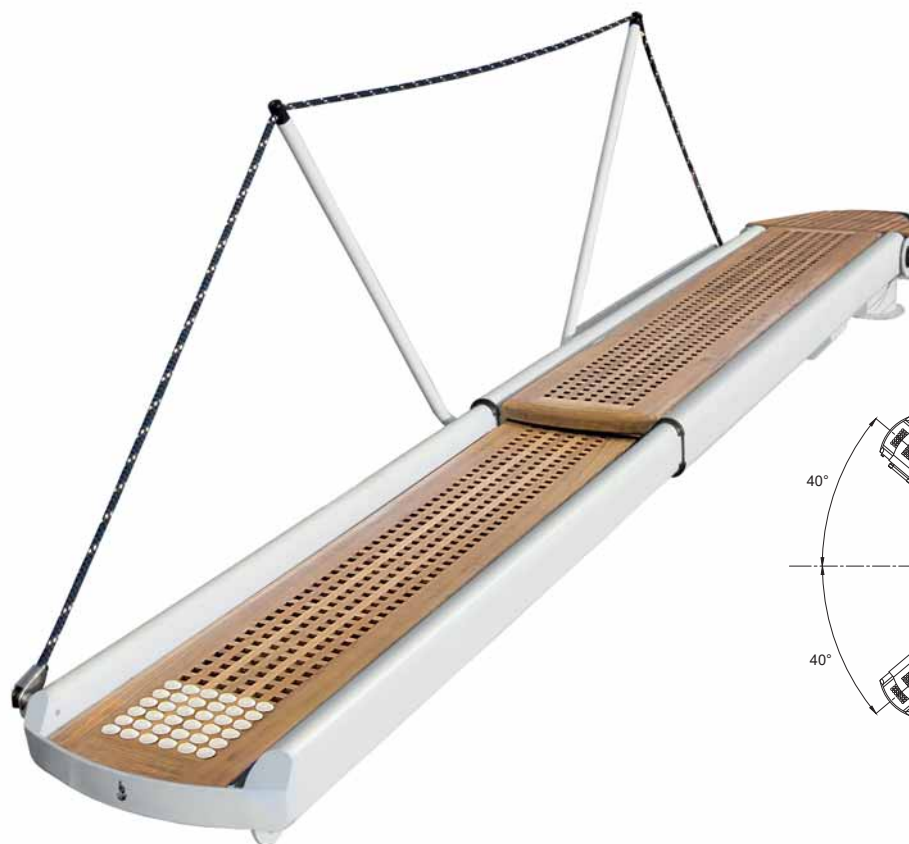
bevenzoni

PI 489



Turning Era

- Passerella telescopica e girevole con funzioni automatiche
- Raggruppa funzione di passerella e gruetta per il sollevamento di tender
- Struttura in acciaio inox lucido
- Pedana di camminamento in carabottino di iroko
- Base girevole per installazione sul deck
- Candelieri automatici con corda
- Pompa manuale in caso di emergenza
- Telecomando e pannello di controllo per il comando dal pozzetto
- Telescopic and rotating gangway with automatic functions for telescoping and elevation
- Gangway and crane function to lift a tender
- Structure made in polished stainless steel
- Grating boardwalk made in iroko
- Rotating base for deck mounting
- Automatic rope handrail
- Manual pump for emergency
- Remote and touchpad panel remote control to operate from the cockpit



Lifting capacity kg	200	200
A mm	2790	3190
B mm	450	450
C mm	170	170
D mm	1550	1750
E mm	310	310
F mm	295	295
G (°)	40-40	40-40
H mm	280	280
W mm	532	532
Weight kg	200	210



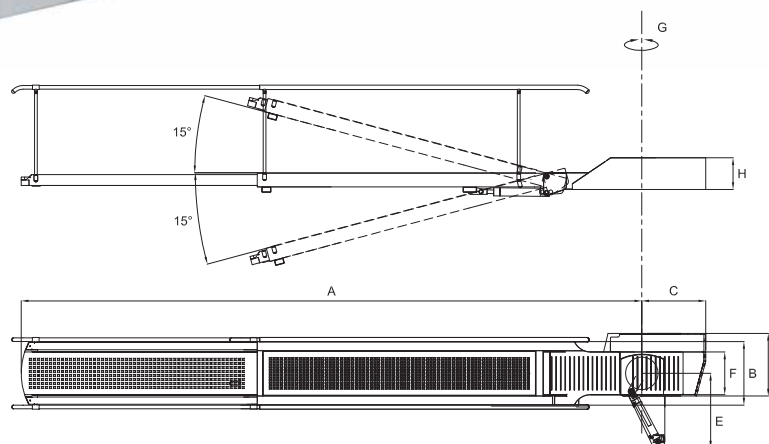
bevenzoni

PI 479 G

- Passerella telescopica e girevole con funzioni automatiche
- Struttura in acciaio inox verniciato
- Pedana di camminamento in carabottino di teak
- Doppia fila di candelieri manuali removibili con corda o candelieri manuali removibili con corrimani rigidi telescopici e pieghevoli per un comodo stivaggio a bordo
- Pompa manuale in caso di emergenza
- Telecomando e pannello di controllo per il comando dal pozzetto
- Telescopic and rotating gangway with automatic functions for telescoping and elevation
- Structure made in powder coated stainless steel
- Grating boardwalk made in teak
- Double row of manual removable rope rail stanchions or manual removable stanchions with rigid telescopic and foldable handrails for an easy stowage on board
- Manual pump for emergency
- Remote and touchpad panel remote control to operate from the cockpit



Corrimano con corda
Rope handrail



Lifting capacity kg	-	-
A mm	5010	6840
B mm	800	700
C mm	526	700
D mm	2810	3400
E mm	823	823
F mm	640	470
G (°)	90	90
H mm	350	350
Weight kg	600	850

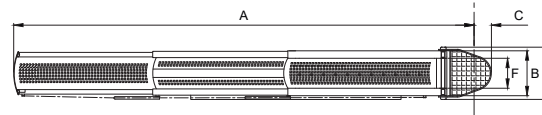
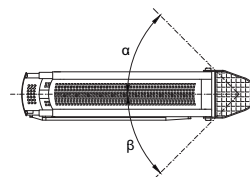
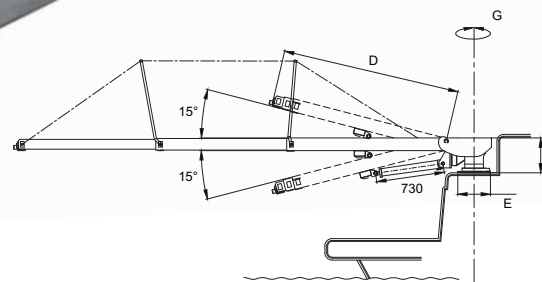
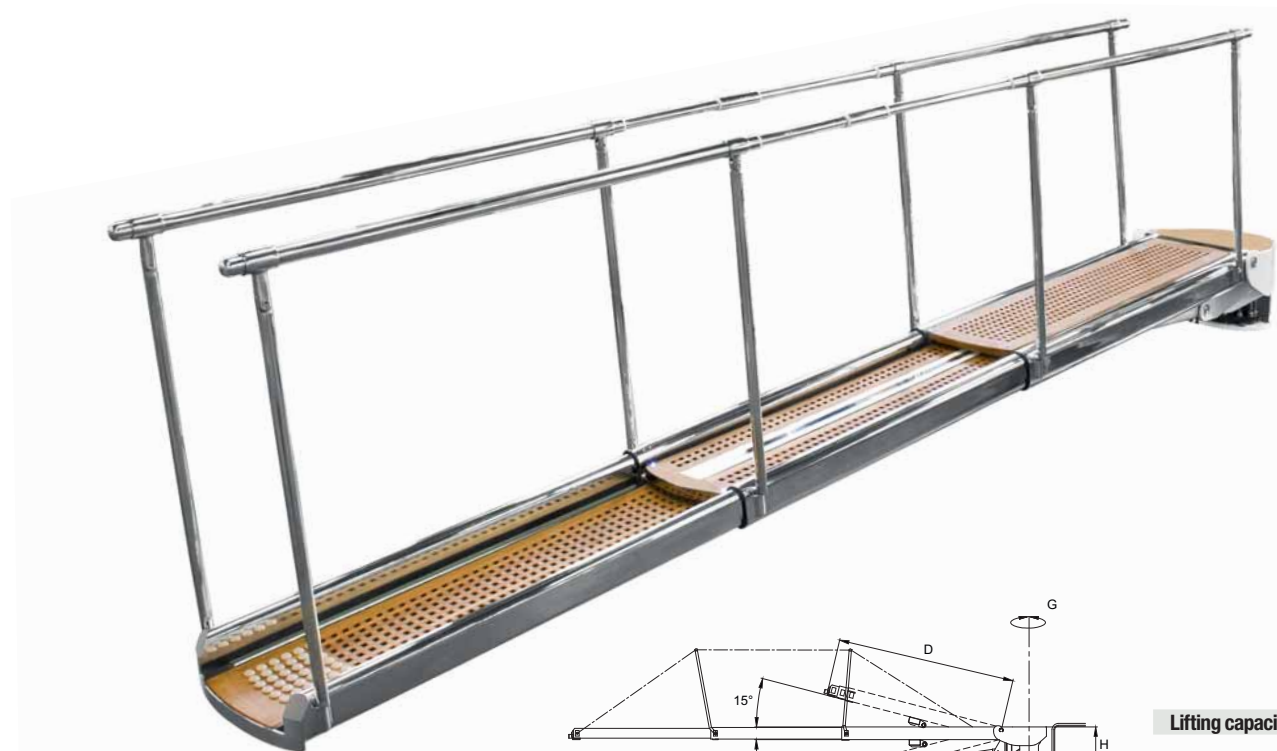


bevenzoni

PI 491

Turning Evo

- Passerella telescopica e girevole con funzioni automatiche
- Struttura in acciaio inox lucido o verniciato
- Pedana di camminamento in carabottino di teak
- Luci di cortesia
- Base girevole per installazione sul deck
- Doppia fila di candelieri manuali removibili con corrimani rigidi telescopici e pieghevoli per un comodo stivaggio
- Pompa manuale in caso di emergenza
- Telecomando e pannello di controllo per il comando dal pozzetto
- Telescopic and rotating gangway with automatic functions for telescoping and elevation
- Structure made in polished or powder coated stainless steel
- Grating boardwalk made in teak
- Courtesy lighting
- Rotating base for deck mounting
- Double row of manual removable stanchions with rigid telescopic and foldable handrails for an easy stowage on board
- Manual pump for emergency
- Remote and touchpad panel remote control to operate from the cockpit



Lifting capacity kg	-	-
A mm	~3820	~4900
B mm	450	480
C mm	160	185
D mm	~1622	~1900
E mm	Ø 310	Ø 350
F mm	330	340
α (°)	45	135
β (°)	45	135
H mm	~280	~400
W mm	480	560
Weight kg	225	310

Accessori in dotazione con la fornitura delle passerelle esterne girevoli
Accessories included with the supply of the external rotating gangway



Staffa di supporto per il gruppo girevole
Bracket to hold the rotative device



Ricevitore raggi infrarossi
Infrared receiver



Telecomando a raggi infrarossi
Infrared remote control



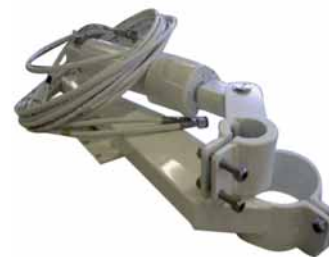
Centralina idraulica con serbatoio d'olio
Hydraulic unit with oil tank



Centralina elettrica con cavi di collegamento
Electric unit with wires



Pannello di comando per il controllo dal pozzetto
Touchpad panel control to manage from cockpit



Staffa di supporto per il gruppo girevole
Bracket to hold the rotative device



Staffa di supporto per il gruppo girevole
Bracket to hold the rotative device

Passerelle rientranti con movimentazione idraulica

*Retracting hydraulic
gangways*



Serie di passerelle telescopiche rientranti nell'apposito box installato nello scafo, costituite da due o tre sezioni a seconda delle lunghezze totali desiderate.

Per la loro caratteristica di scomparsa totale nella posizione retratta, rispondono alle esigenze di massima pulizia del design esterno dell'imbarcazione.

Movimentazione completamente automatica, dotata di logica di controllo per le fasi di rientro e verifica del corretto allineamento della passerella alla sede di alloggiamento. Fornite con box di contenimento strutturale in lega leggera, di norma, vengono installate in cantiere durante le fasi di allestimento dell'imbarcazione.

ATTENZIONE: Si ricorda che i box contenitivi delle passerelle non sono a tenuta stagna.

I box a tenuta d'acqua raccolgono solo ed esclusivamente l'acqua derivante dalla pulizia e risciacquo del prodotto. A carico del Cantiere predisporre il tubo per lo scarico dell'acqua facendo sì che questa possa defluire all'esterno e non ristagnare all'interno dell'articolo.

These are telescopic gangways with a footboard made in two or three sections, supplied with a structural storage box, that are normally fitted on craft by specially trained staff in boatyards. As they fold away completely in the retracted position, they do not alter the clean line in the external design of the craft.

All the movements are automatic with a control logic for the retracting phases that checks the correct alignment of the gangway in its housing. The framework of the gangways is built of coated or polished stainless steel while the structure of the storage box is made of light alloy.

WARNING: the passerelle/ladder housing box is not water tight. The watertight boxes collect only and exclusively the water used for the cleaning and rinsing of the product. The shipyard is responsible for preparing the water discharge pipe so that the water can drain out and not stagnate inside the box.

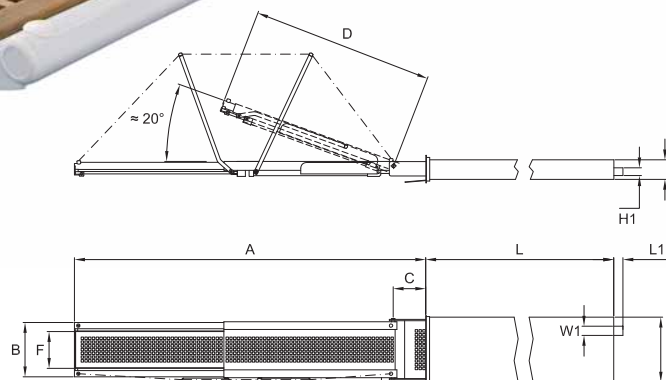
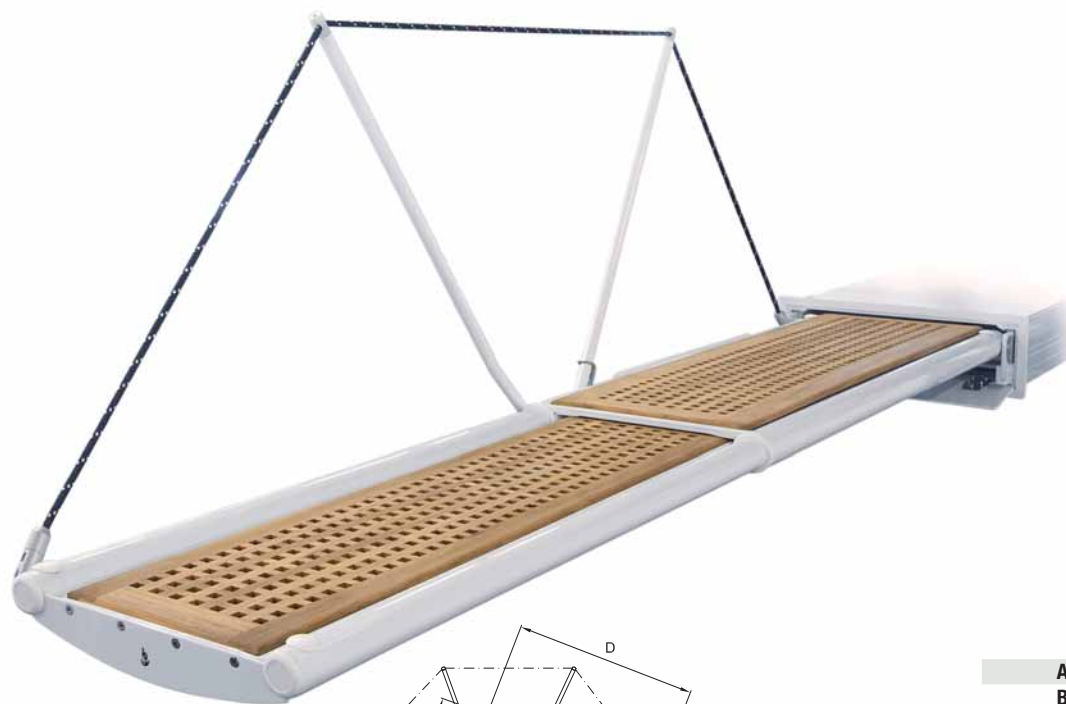


PI 374



Onda

- Passerella telescopica rientrante a due stadi con funzioni automatiche
 - Struttura in acciaio inox verniciato o lucidato a specchio
 - Pedana di camminamento in carabottino di teak
 - Disponibile versione con carrello per il superamento del gradino
 - Box di alloggiamento in alluminio con movimentazione automatica del portello
 - Staffe per il montaggio
 - Candelieri automatici con corda
 - Pompa manuale in caso di emergenza
 - Telecomando e pannello di controllo per il comando dal pozzetto
-
- Retractable telescopic gangway, double stage, with automatic function for retraction/extension, telescoping and elevation
 - Structure made in polished or powder coated stainless steel
 - Grating boardwalk made in teak
 - Carriage extension available to overcome the steps
 - Aluminium housing box with automatic hatch
 - Mounting brackets included
 - Automatic rope handrail
 - Manual pump for emergency
 - Remote and touchpad panel remote control to operate from the cockpit



A mm	1600*	1980	2200	2500	2700
B mm	420	420	420	420	420
C mm	-	-	-	-	~200
D mm	~1115	~1115	~1300	~1400	~1400
F mm	280	280	280	280	280
H mm	150	150	150	150	150
H1 mm	60	60	60	60	60
L mm	1450	1600	1700	1800	2070
L1 mm	70	70	70	70	70
W mm	500	500	500	500	500
W1 mm	70	70	70	70	70
Weight kg	140	150	170	180	190

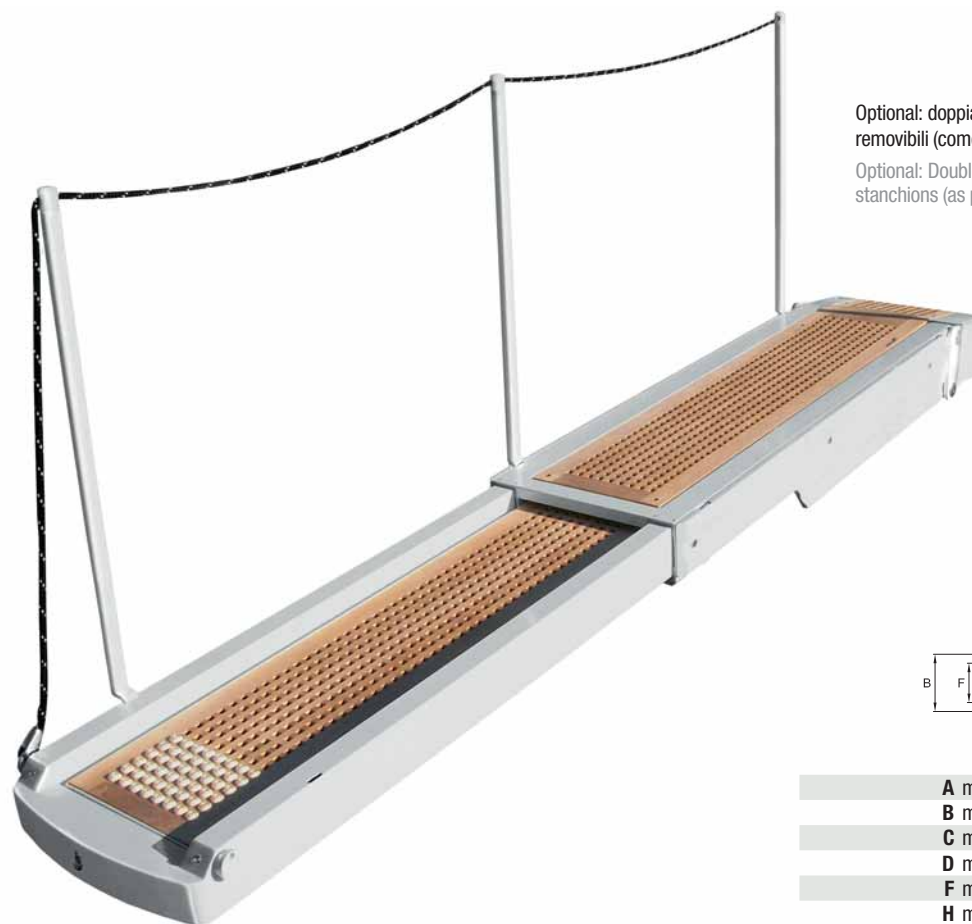
(*) Only manual removable stanchions



PI 376 - PI 386

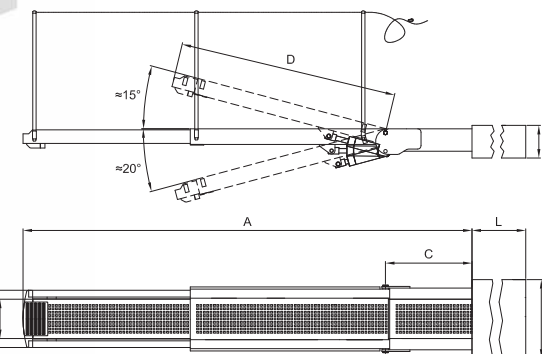
Albatross - Super Albatross

- Passerella telescopica rientrante a due stadi con funzioni automatiche
 - Raggruppa funzione di passerella e gruetta per il sollevamento di tender
 - Struttura in acciaio inox verniciato
 - Pedana di camminamento in carabottino di teak
 - Luci di cortesia
 - Carrello per il superamento del gradino
 - Box di alloggiamento in alluminio con movimentazione automatica del portello
 - Doppia fila di candelieri manuali removibili con corda o candelieri manuali removibili con corrimani rigidi telescopici e pieghevoli per un comodo stivaggio a bordo
 - Pompa manuale in caso di emergenza
 - Telecomando e pannello di controllo
-
- Retractable telescopic gangway, double stage, with automatic function for retraction/extension, telescoping and elevation
 - Gangway and crane functions to lift a tender
 - Structure made in powder coated stainless steel
 - Grating boardwalk made in teak
 - Courtesy lighting
 - Carriage extension to overcome the steps
 - Aluminium housing box with automatic hatch
 - Double row of manual removable rope rail stanchions or manual removable stanchions with rigid telescopic and foldable handrails for an easy stowage on board
 - Manual pump for emergency
 - Remote and touchpad panel remote control



Optional: doppia fila di candelieri manuali rigidi removibili (come da foto a sx)

Optional: Double row of manual rigid removable stanchions (as per picture on the left)



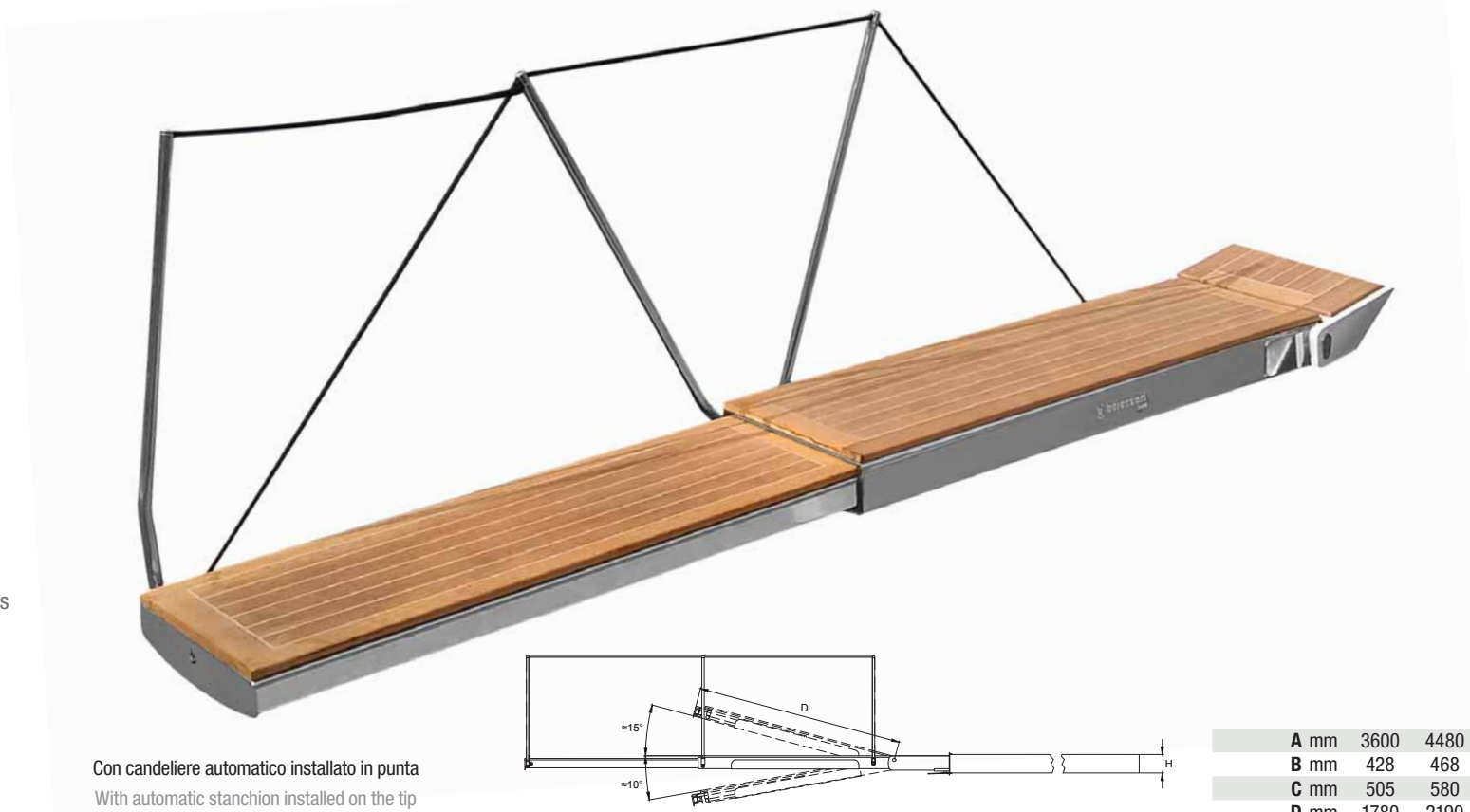
A mm	4000	6200	A mm	5100	5100
B mm	510	510	B mm	580	580
C mm	775	1300	C mm	1360	1360
D mm	1945	1950	D mm	3680	3680
F mm	350	350	F mm	400	400
H mm	290	290	H mm	330	330
L mm	3600	5050	L mm	5250	5450
W mm	700	700	S mm	4400	4400
Lifting capacity kg	400	300	W mm	804	804
Weight kg	500	1050	Lifting capacity kg	550	680
			Weight kg	1300	1500



PI 694



- Passerella telescopica rientrante a due stadi con funzioni automatiche
 - Struttura in acciaio inox verniciato o lucidato a specchio
 - Pedana di camminamento in teak con inserti antiscivolo
 - Con carrello per il superamento del gradino
 - Box di alloggiamento in alluminio con movimentazione automatica del portello
 - Una fila di candelieri automatici e una fila di candelieri manuali removibili
 - Pompa manuale in caso di emergenza
 - Telecomando e pannello di controllo per il comando dal pozzetto
-
- Retractable telescopic gangway, double stage, with automatic function for retraction/extension, telescoping and elevation
 - Structure made in polished or powder coated stainless steel
 - Solid boardwalk made in teak with anti-skid inserts
 - Carriage extension to overcome the steps
 - Aluminium housing box with automatic hatch
 - One row of automatic handrail and one row of manual removable stanchions
 - Manual pump for emergency
 - Remote control and touchpad panel control to operate from the cockpit



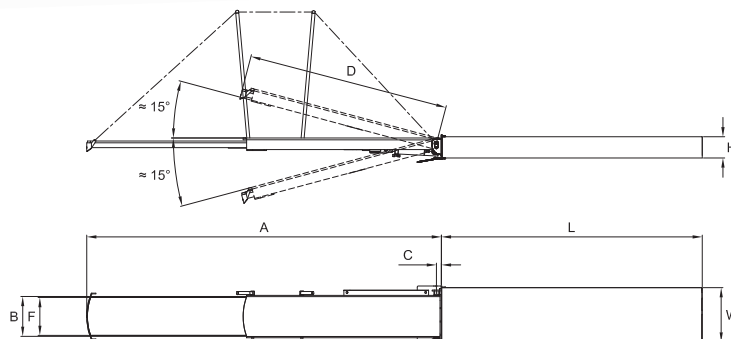
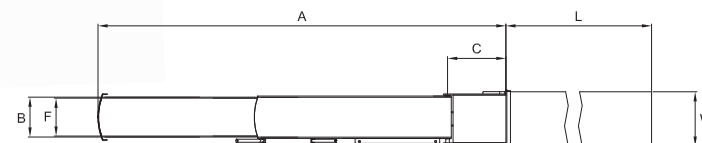
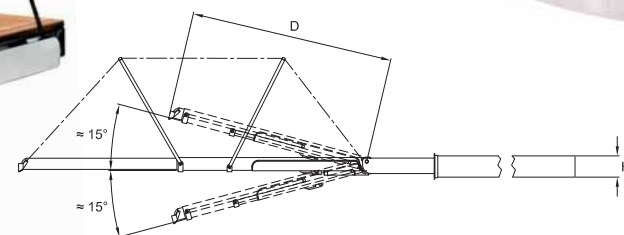
A mm	3600	4480
B mm	428	468
C mm	505	580
D mm	1780	2190
F mm	420	460
H mm	195	195
L mm	3000	3400
W mm	560	600
Weight kg	230	350



PI 692

Young

- Passerella telescopica rientrante a due stadi con funzioni automatiche
 - Struttura in acciaio inox verniciato o lucidato a specchio
 - Pedana di camminamento in teak con inserti antiscivolo
 - Disponibile versione con carrello per il superamento del gradino
 - Box di alloggiamento in alluminio con movimentazione automatica del portello
 - Staffe per il montaggio
 - Candelieri automatici con corda
 - Pompa manuale in caso di emergenza
 - Telecomando e pannello di controllo per il comando dal pozzetto
- Retractable telescopic gangway, double stage, with automatic function for retraction/extension, telescoping and elevation
 - Structure made in polished or powder coated stainless steel
 - Solid boardwalk made in teak with anti-skid inserts
 - Carriage extension available to overcome the steps
 - Aluminium housing box with automatic hatch
 - Mounting brackets included
 - Automatic rope handrail
 - Manual pump for emergency
 - Remote and touchpad panel remote control to operate from the cockpit



PI 692

A mm	2230	2530	2930
B mm	330	330	330
C mm	40	40	40
D mm	1265	1465	1665
F mm	315	315	315
H mm	175	175	175
L mm	1725	1875	2155
W mm	450	450	450
Weight kg	150	175	190

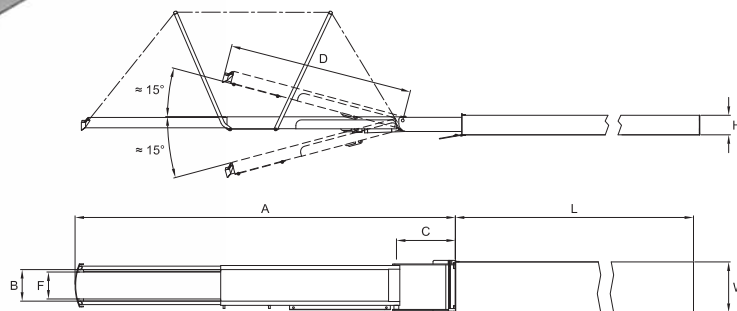
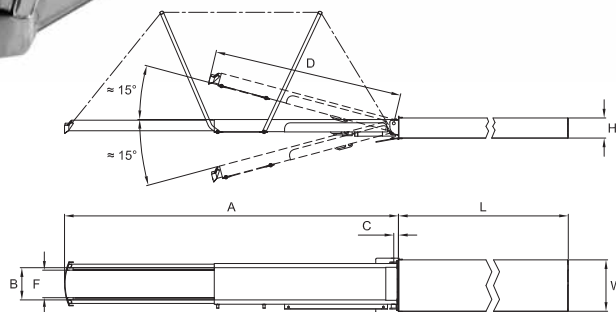
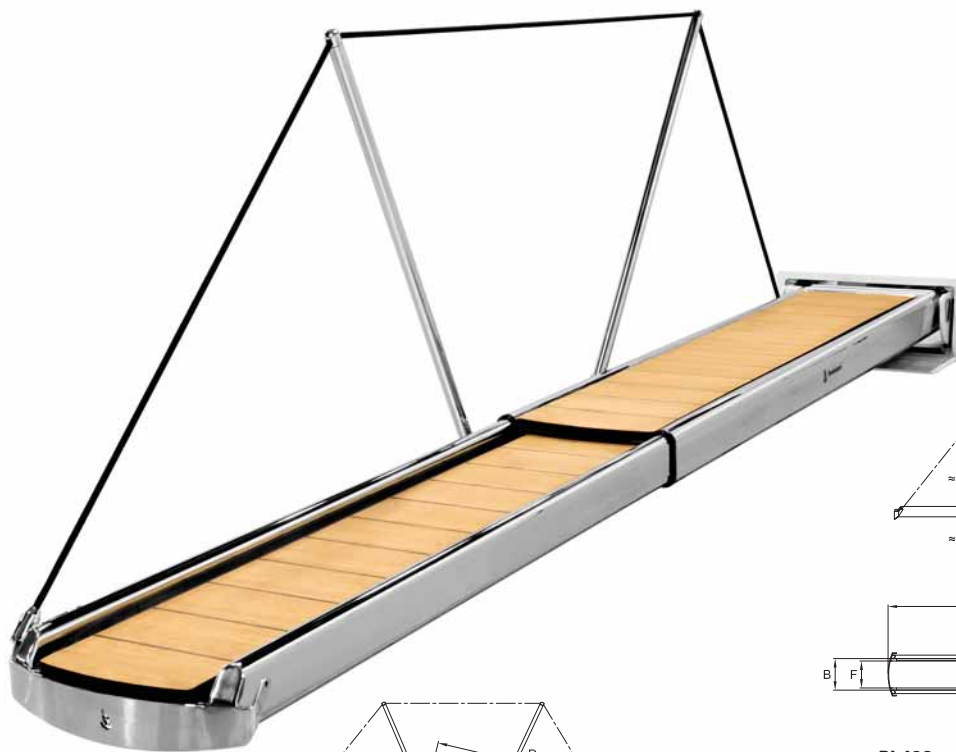
PI 692.C

A mm	2720	3400
B mm	350	350
C mm	220	482
D mm	1676	1676
F mm	330	330
H mm	175	175
L mm	2070	2800
W mm	450	450
Weight kg	205	250



PI 492

- Passerella telescopica rientrante a due stadi con funzioni automatiche
 - Struttura in acciaio inox lucidato a specchio
 - Pedana di camminamento in iroko con inserti antiscivolo
 - Optional: Luci di cortesia
 - Disponibile versione con carrello per il superamento del gradino
 - Box di alloggiamento in alluminio con movimentazione automatica del portello
 - Staffe per il montaggio
 - Candelieri automatici con corda
 - Pompa manuale in caso di emergenza
 - Telecomando e pannello di controllo per il comando dal pozzetto
-
- Retractable telescopic gangway, double stage, with automatic function for retraction/extension, telescoping and elevation
 - Structure made in polished stainless steel
 - Solid boardwalk made in iroko with anti-skid inserts
 - Optional: Courtesy lighting
 - Carriage extension available to overcome the steps
 - Aluminium housing box with automatic hatch
 - Mounting brackets included
 - Automatic rope handrail
 - Manual pump for emergency



PI 492

A mm	2200	2500	2900
B mm	280	280	280
C mm	40	30	40
D mm	1255	1380	1655
F mm	240	240	240
H mm	175	175	175
L mm	1730	1880	2160
W mm	450	450	450
Weight kg	150	175	190

PI 492.C

A mm	2720	3400
B mm	280	280
C mm	220	520
D mm	1405	1650
F mm	240	240
H mm	175	175
L mm	2070	2800
W mm	450	450
Weight kg	205	250



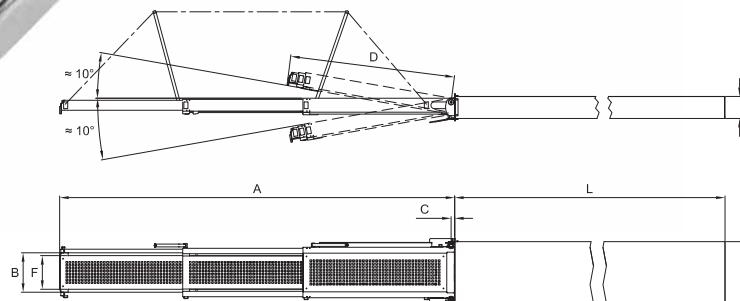
bevenzoni

PI 395



- Passerella telescopica rientrante a tre stadi con funzioni automatiche
- Struttura in acciaio inox verniciato o lucidato a specchio
- Pedana di camminamento in carabottino di iroko
- Luci di cortesia
- Disponibile versione con carrello per il superamento del gradino
- Box di alloggiamento in alluminio con movimentazione automatica del portello
- Una fila di candelieri automatici e una fila di candelieri manuali removibili per le versioni oltre i 400 cm di lunghezza
- Pompa manuale in caso di emergenza
- Telecomando e pannello di controllo per il comando dal pozzetto

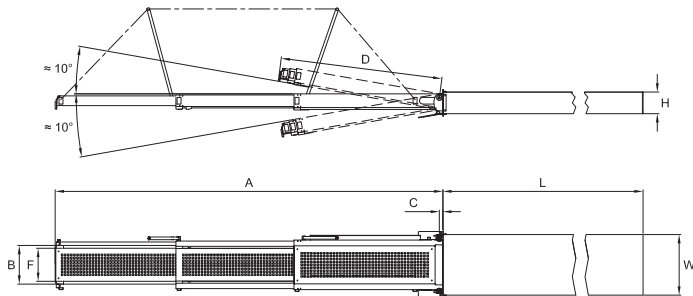
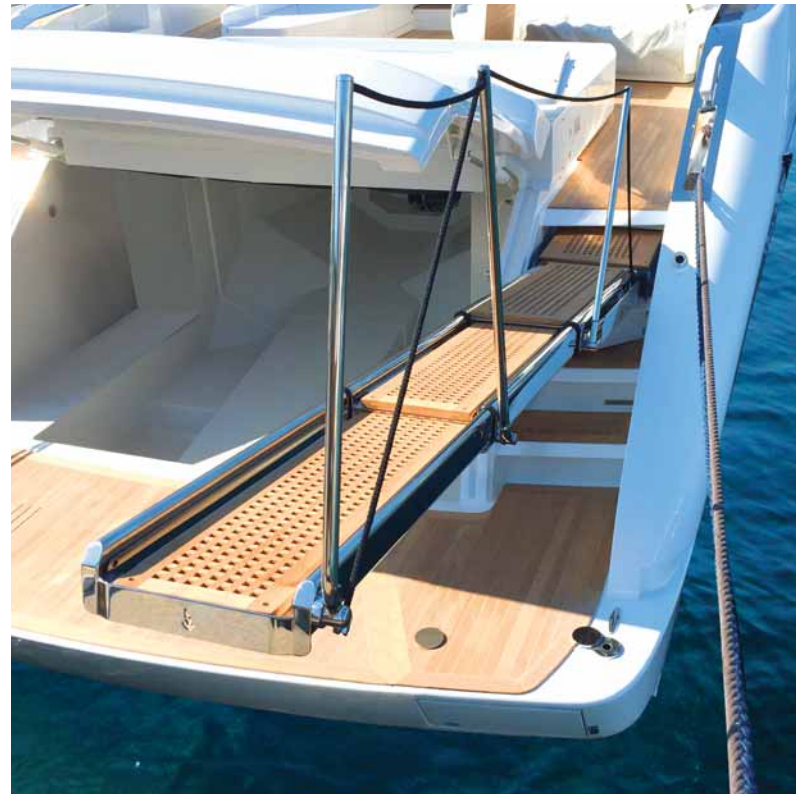
- Retractable telescopic gangway, triple stage, with automatic function for retraction/extension, telescoping and elevation
- Structure made in polished or powder coated stainless steel
- Grating boardwalk made in iroko
- Courtesy lighting
- Carriage extension available to overcome the steps
- Aluminium housing box with automatic hatch
- One row of automatic handrail and one row of manual removable stanchions for the version over 400 cm length
- Manual pump for emergency
- Remote and touchpad panel remote control to operate from the cockpit



PI 395

A mm	2390	2980	3560
B mm	415	415	351
C mm	15	28	32
D mm	1027	1345	1470
F mm	350	295	300
H mm	195	195	195
L mm	1700	2100	2400
W mm	550	550	550
Weight kg	197	252	307

Optional: primo candeliere
 Optional: stanchion to the tip



PI 395.C

A mm	2880	3480	4000	4500	5000
B mm	450	450	450	480	480
C mm	535	535	535	535	535
D mm	1100	1320	2000	2500	3000
F mm	300	300	300	300	300
H mm	195	195	195	195	195
L mm	2100	2240	2440	3100	3500
W mm	560	560	560	600	600
Weight kg	265	280	295	325	340



PI 563



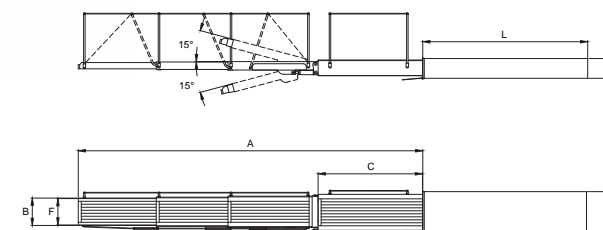
- Passerella telescopica rientrante supercompatta a quattro stadi con funzioni automatiche
- Struttura in acciaio inox verniciato o lucidato a specchio con tubolari rettangolari
- Carrello/primo stadio di camminamento verniciato
- Pedana di camminamento in teak pieno con inserti anti-scivolo con larghezza ottimizzata da bordo a bordo
- Luci di cortesia
- Box di alloggiamento in alluminio con movimentazione automatica del portello (non a tenuta stagna)
- Una fila di candelieri automatici e una fila di candelieri manuali removibili con corda
- Pompa manuale in caso di emergenza
- Telecomando e pannello di controllo per il comando dal pozzetto

- Retractable telescopic gangway, four stages with extremely compact dimensions
- Automatic function for retraction/extension, telescoping and elevation
- Structure made in polished or powder coated stainless steel with rectangular profile
- Solid boardwalk made in teak with anti-skid inserts with optimized width from edge to edge
- Courtesy lighting
- Aluminium housing box with automatic hatch (not watertight)
- One row of automatic handrail and one row of manual removable stanchions with rope handrails
- Manual pump for emergency
- Remote and touchpad panel remote control to operate from the cockpit



Optional: seconda fila di candelieri manuali con corrimano in acciaio lucido telescopico e pieghevole per un comodo stivaggio a bordo

Optional: one row of manual removable stanchions with rigid foldable telescopic handrails for an easy storage on board



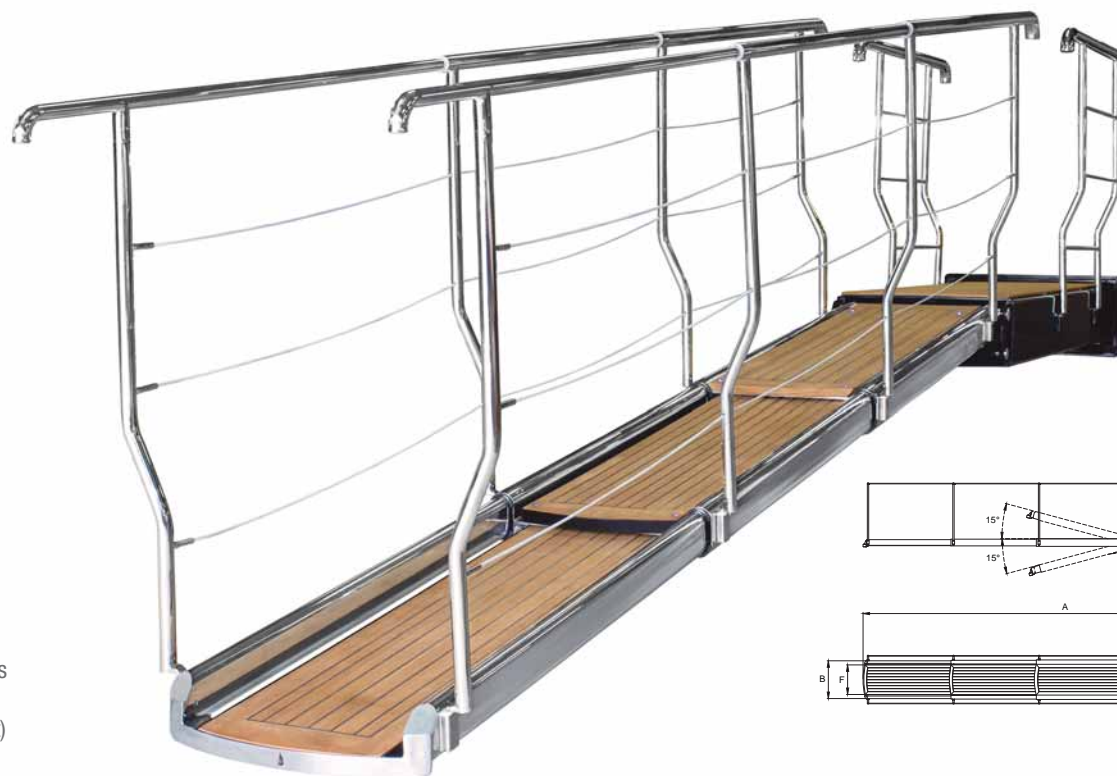
PI 563 - tubolari rettangolari
rectangular profile

A mm	5740	8000
B mm	456	494
C mm	1740	2600
F mm	440	478
H mm	330	330
L mm	2750	4500
W mm	690	690
Weight kg	~450	~1300

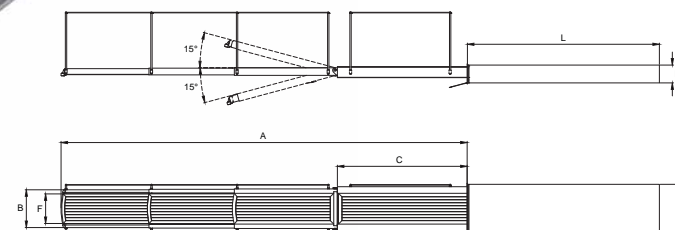


PI 583

- Passerella telescopica rientrante supercompatta a quattro stadi con funzioni automatiche
 - Struttura in acciaio inox verniciato o lucidato a specchio con tubolari ovali
 - Carrello/primo stadio di camminamento verniciato
 - Pedana di camminamento in carabottino di teak o teak pieno con inserti anti-scivolo
 - Luci di cortesia
 - Box di alloggiamento in alluminio con movimentazione automatica del portello (non a tenuta stagna)
 - Doppia fila di candelieri manuali removibili con corrimano in corda
 - Optional: Candelieri manuali removibili con corrimano in acciaio lucido telescopico e snodabile
 - Pompa manuale in caso di emergenza
 - Telecomando e pannello di controllo per il comando dal pozzetto
-
- Retractable telescopic gangway with four stages
 - Automatic function for retraction/extension, telescoping and elevation
 - Structure made in polished or powder coated stainless steel with oval profile
 - Grating or solid boardwalk made in teak with anti-skid inserts
 - Courtesy lighting
 - Aluminium housing box with automatic hatch (not watertight)
 - One row of automatic handrail and one row of manual removable stanchions with rope handrails
 - Optional: double row of manual removable stanchions with rope or rigid foldable telescopic handrails for an easy storage on board
 - Manual pump for emergency
 - Remote and touchpad panel remote control to operate from the cockpit



Optional: Candelieri removibili a mano
Optional: Manual Removable Stanchions



A mm	5740	7500
B mm	548	698
C mm	1745	2400
F mm	452	545
H mm	330	330
L mm	2750	3550
W mm	750	900
Weight kg	~450	~650



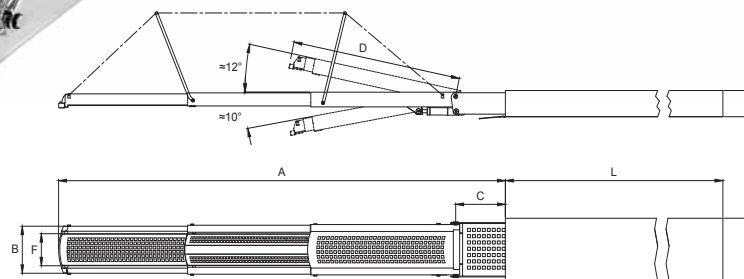
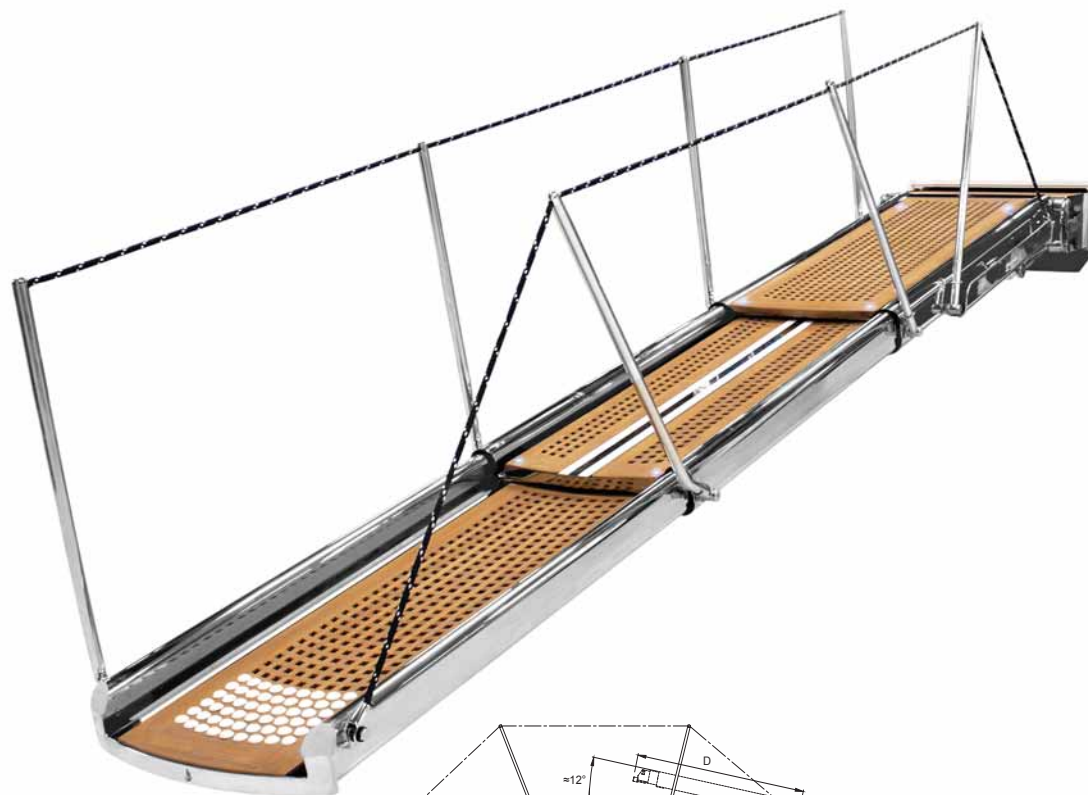


PI 383



- Passerella telescopica rientrante a tre stadi con funzioni automatiche
- Struttura in acciaio inox verniciato o lucidato a specchio
- Pedana di camminamento in carabottino di teak
- Luci di cortesia
- Disponibile versione con carrello per il superamento del gradino
- Box di alloggiamento in alluminio con movimentazione automatica del portello
- Una fila di candelieri automatici e una fila di candelieri manuali removibili per le versioni oltre i 400 cm di lunghezza
- Pompa manuale in caso di emergenza
- Telecomando e pannello di controllo per il comando dal pozzetto

- Retractable telescopic gangway, triple stage, with automatic function for retraction/extension, telescoping and elevation
- Structure made in polished or powder coated stainless steel
- Grating boardwalk made in teak
- Courtesy lighting
- Carriage extension available to overcome the steps
- Aluminium housing box with automatic hatch
- One row of automatic handrail and one row of manual removable stanchions for the version over 400 cm length
- Manual pump for emergency
- Remote and touchpad panel remote control to operate from the cockpit



A mm	4500	5000	5600
B mm	400	400	400
C mm	500	500	500
D mm	1700	1900	2090
F mm	385	385	385
H mm	250	250	250
L mm	3300	3400	3600
W mm	600	600	600
Weight kg	575	630	700

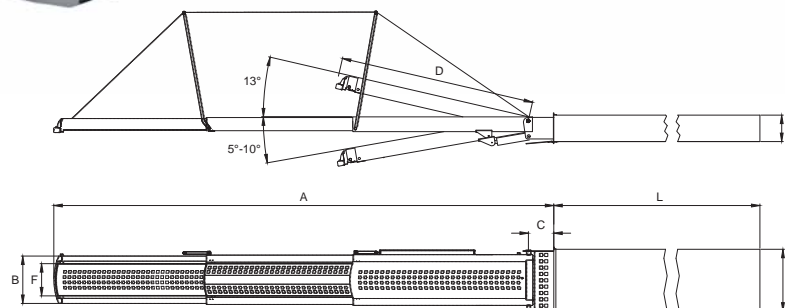


PI 483



- Passerella telescopica rientrante a tre stadi con funzioni automatiche
- Struttura in acciaio inox verniciato o lucidato a specchio
- Pedana di camminamento in carabottino di teak
- Disponibile versione con carrello per il superamento del gradino
- Box di alloggiamento in alluminio con movimentazione automatica del portello
- Una fila di candelieri automatici e una fila di candelieri manuali removibili oppure doppia fila di candelieri manuali removibili
- Fornita con centralina idraulica ed elettrica già cablata
- Pompa manuale in caso di emergenza
- Telecomando e pannello di controllo per il comando dal pozzetto

- Retractable telescopic gangway, triple stage, with automatic function for retraction/extension, telescoping and elevation
- Structure made in polished or powder coated stainless steel
- Grating boardwalk made in teak
- Carriage extension available to overcome the steps
- Aluminium housing box with automatic hatch
- One row of automatic handrail and one row of manual removable stanchion or double row of manual removable stanchions
- Manual pump for emergency
- Remote and touchpad panel remote control to operate from the cockpit



A mm	4000*	4000	4300*	4300	4700**	5000
B mm	480	480	480	480	480	480
C mm	-	-	350	350	230	500
D mm	1100	1100	1400	1400	1850	2100
F mm	450	450	450	450	450	450
H mm	250	250	250	250	250	250
L mm	2330	2330	2630	2630	2550	3100
W mm	550	585	550	585	585	585
Weight kg	255	255	290	290	300	420

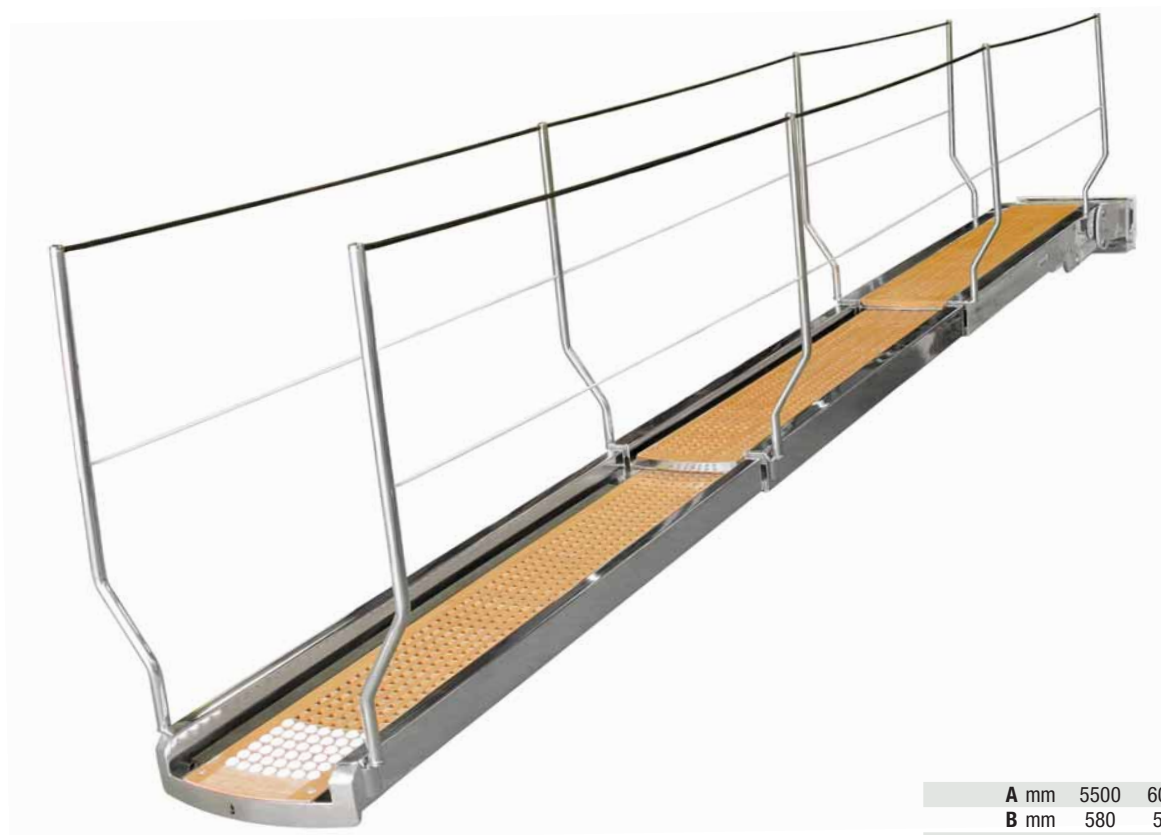
(*) Only manual stanchions
 (**) 5 Degrees under horizontal level



PI 883



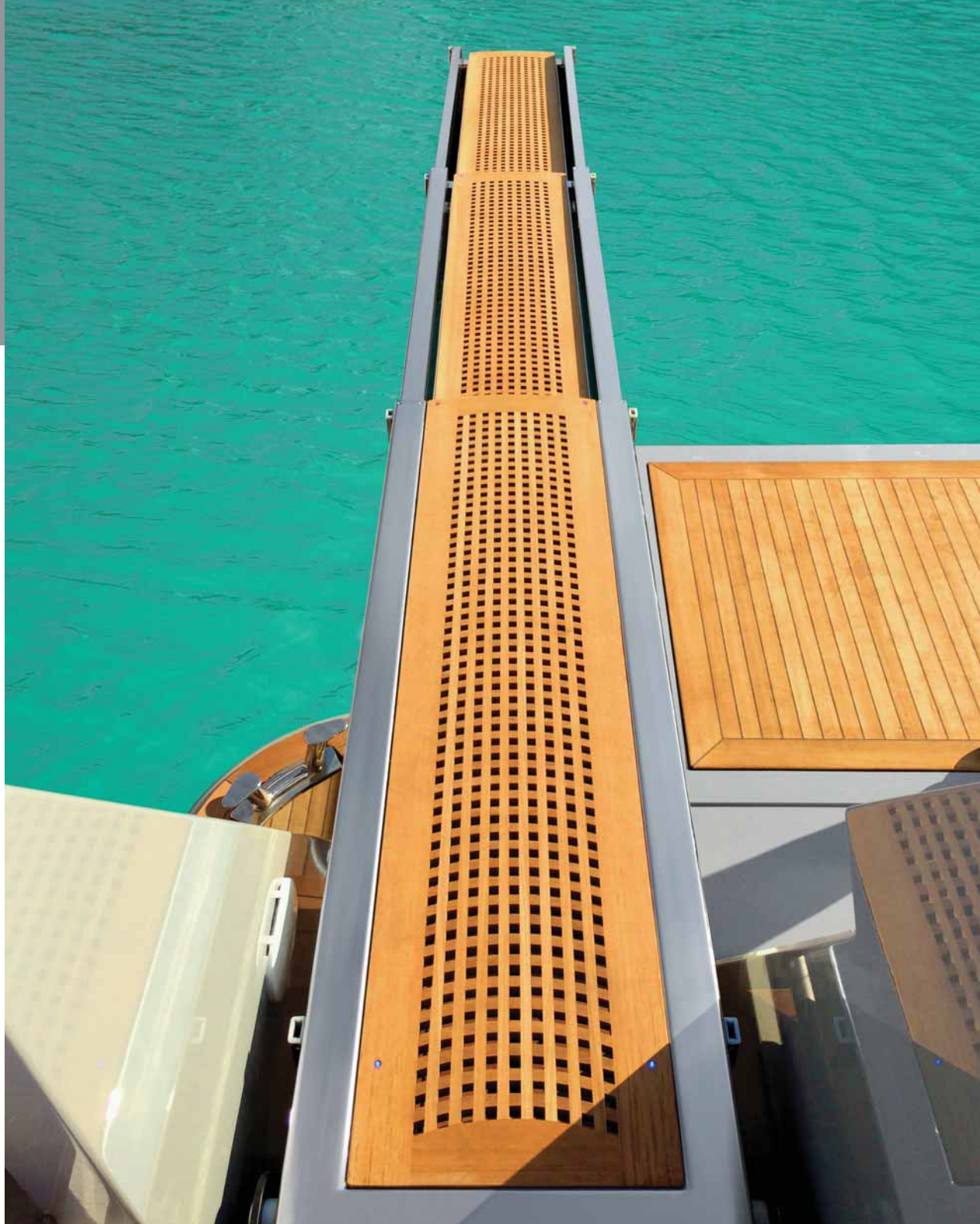
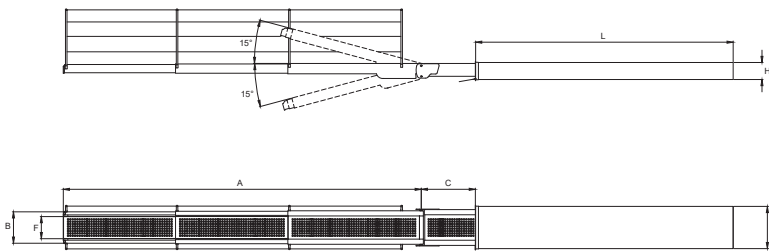
- Passerella telescopica rientrante a tre stadi con funzioni automatiche
 - Struttura in acciaio inox verniciato o lucidato a specchio
 - Pedana di camminamento in carabottino di teak
 - Luci di cortesia
 - Disponibile versione con carrello per il superamento del gradino
 - Box di alloggiamento in alluminio con movimentazione automatica del portello
 - Una fila di candelieri automatici e una fila di candelieri manuali removibili standard nelle versioni fino a 600 cm
 - Pompa manuale in caso di emergenza
 - Telecomando e pannello di controllo per il comando dal pozzetto
 - Optional: doppia fila di candelieri manuali con corda (come foto a dx) oppure corrimano rigidi telescopici e pieghevoli per un comodo stivaggio a bordo
-
- Retractable telescopic gangway, triple stage, with automatic function for retraction/extension, telescoping and elevation
 - Structure made in polished or powder coated stainless steel
 - Grating boardwalk made in teak
 - Courtesy lighting
 - Carriage extension available to overcome the steps
 - Aluminium housing box with automatic hatch
 - One row of automatic handrail and one row of manual removable stanchions standard for version up to 600 cm
 - Manual pump for emergency
 - Remote and touchpad panel remote control to operate from the cockpit
 - Optional: double row of manual removable stanchions with rope handrails (as per picture on the right) or rigid foldable telescopic handrails for an easy storage on board



Possibilità di personalizzazione:
larghezza, lunghezza, tipologia di candelieri e pedana di camminamento.
Can be customized in width, length, rotation, reeling and boardwalk.

A mm	5500	6000	7000*	7500*	8000*
B mm	580	580	950	890	610
C mm	440	940	550	1050	1050
F mm	350	515	710	710	430
H mm	330	330	330	330	330
L mm	4000	4300	4500	4500	5000
W mm	720	845	1100	1100	820
Weight kg	700	760	900	940	~1000

(*) Manual removable stanchions





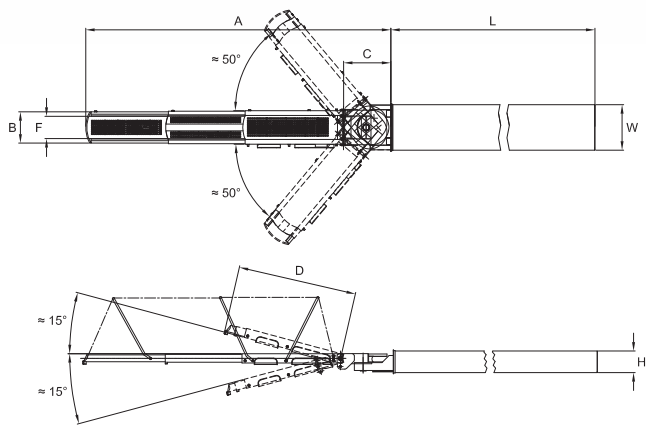
PI 390

- Passerella telescopica rientrante e girevole a tre stadi con funzioni automatiche
 - Struttura in acciaio inox verniciato o lucidato a specchio
 - Pedana di camminamento in carabottino di teak
 - Luci di cortesia
 - Carrello per il superamento del gradino
 - Box di alloggiamento in alluminio con movimentazione automatica del portello
 - Staffe per il montaggio
 - Una fila di candelieri automatici e una fila di candelieri manuali removibili standard
 - Pompa manuale in caso di emergenza
 - Telecomando e pannello di controllo per il comando dal pozzetto
-
- Retractable telescopic and rotating gangway, triple stage, with automatic function for retraction/extension, telescoping and elevation
 - Structure made in polished or powder coated stainless steel
 - Grating boardwalk made in teak
 - Courtesy lighting
 - Carriage extension to overcome the steps
 - Aluminium housing box with automatic hatch
 - Mounting brackets included
 - One row of automatic handrail and one row of manual removable stanchions standard
 - Manual pump for emergency
 - Remote and touchpad panel remote control to operate from the cockpit



Optional: doppia fila di candelieri manuali rigidi telescopici removibili (come foto a sx)
Optional: double row of manual rigid telescopic removable stanchions (as per picture on the left)





A mm	3300	4100	5750	5000	5500
B mm	450	450	480	480	480
C mm	940	600	2250	1000	1000
D mm	1820	2620	4270	3520	4020
F mm	295	295	300	300	300
H mm	290	290	290	290	290
L mm	3050	3900	4850	4100	4400
W mm	610	610	680	680	680
Weight kg	450	455	490	495	550





bevenzoni

PI 890

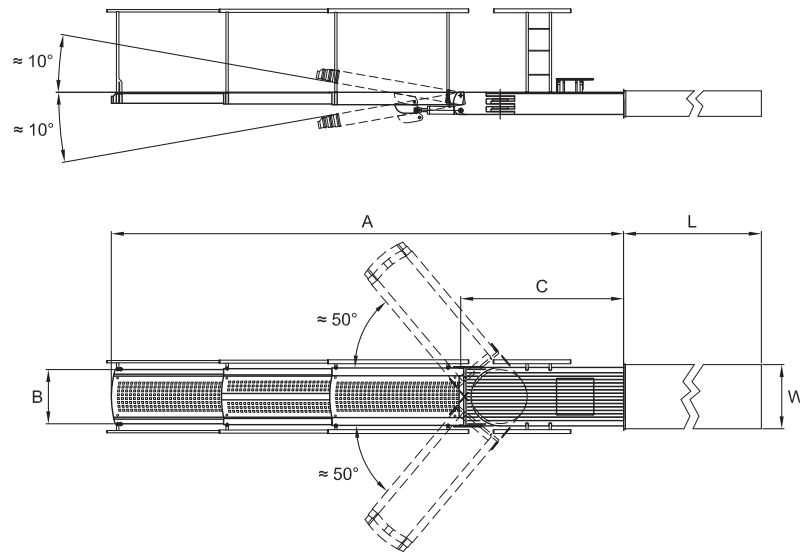
- Passerella telescopica rientrante e girevole a tre stadi con funzioni automatiche
- Struttura in acciaio inox verniciato
- Pedana di camminamento in carabottino di teak
- Luci di cortesia
- Carrello per il superamento del gradino
- Sollevamento automatico del gradino di ingresso
- Box di alloggiamento in alluminio con movimentazione automatica del portello
- Doppia fila di candelieri manuali removibili con corda
- Pompa manuale in caso di emergenza
- Telecomando e pannello di controllo per il comando dal pozzetto

- Retractable telescopic and rotating gangway, triple stage, with automatic function for retraction/extension, telescoping and elevation
- Structure made in powder coated stainless steel
- Grating boardwalk made in teak
- Courtesy lighting
- Carriage extension to overcome the steps
- Automatic pop-up step
- Aluminium housing box with automatic hatch
- Double row of manual removable rope rail stanchions
- Manual pump for emergency
- Remote and touchpad panel remote control to operate from the cockpit



Optional: doppia fila di candelieri manuali rigidi telescopici removibili (come foto a sx)

Optional: double row of manual rigid telescopic removable stanchions (as per picture on the left)



A mm	6600
B mm	740
C mm	2100
H mm	330
L mm	5100
W mm	835
Weight kg	1600

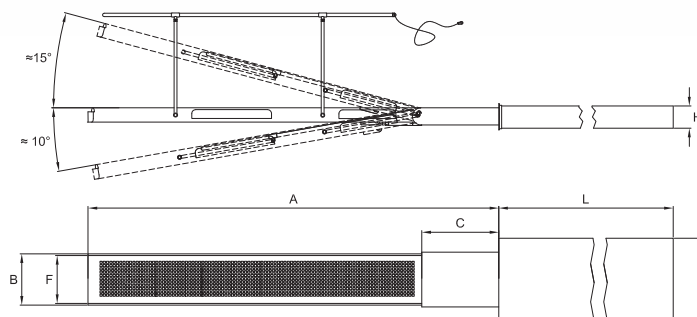


bevenzoni

PI 394



- Passerella rientrante a singolo stadio con movimentazioni automatiche
 - Struttura in acciaio inox verniciato o lucidato a specchio
 - Pedana di camminamento in carabottino di teak
 - Disponibile versione con carrello per il superamento del gradino
 - Box di alloggiamento in alluminio con movimentazione automatica del portello
 - Una fila di candelieri automatici (per le versioni fino a 400 cm) e una fila di candelieri manuali
 - Pompa manuale in caso di emergenza
 - Telecomando e pannello di controllo per il comando dal pozzetto
-
- Retractable gangway, single stage, with automatic movements for retraction/extension and elevation
 - Structure made in polished or powder coated stainless steel
 - Grating boardwalk made in teak
 - Carriage extension available to overcome the steps
 - Aluminium housing box with automatic hatch
 - One row of automatic handrail (for the version up to 400 cm) and one row of manual removable stanchions
 - Manual pump for emergency
 - Remote and touchpad panel remote control to operate from the cockpit



A mm	3600	3970	6600*
B mm	450	450	535
C mm	700	700	700
D mm	2900	3870	5900
F mm	335	335	420
H mm	195	250	290
L mm	5200	5000	7500
W mm	560	600	725
Weight kg	550	600	1280

(*) Only manual stanchions

Accessori in dotazione con la fornitura delle passerelle rientranti
Accessories included with the supply of the retracting gangway



Centralina idraulica con serbatoio d'olio
Hydraulic unit with oil tank



Staffa superiore per il fissaggio del box
Upper bracket for fixing the box



Centralina elettrica con cavi
Electric unit with wires



Telecomando a raggi infrarossi
Infrared remote control



Pannello di comando per il controllo dal pozzetto
Touchpad panel control to manage from cockpit



Centralina idraulica unica completa con tubi di collegamento, serbatoio, motore ed elettrovalvole per funzioni extra
Hydraulic unit complete with hoses, tank, motor and solenoids for additional functions

Standard available colour



RAL 9010
Bianco puro
Pure white



RAL 9001
Bianco crema
Cream



RAL 9016
Bianco traffico
Traffic white



RAL 9003
Bianco segnale
Signal white



RAL 9013
Bianco perla
Oyster white



NERO
Nero opaco
Matt black



RAL 7016
Grigio antracite
Anthracite grey



RAL 7040
Grigio finestra
Window grey



RAL 5011
Blu acciaio
Steel blue



RAL 5004
Blu nerastro
Black blue

Boardwalks

ROPE DECK



GRATE



SOLID WITH ANTI-SKID INSERTS



TEAK DECK



Railing

Optional: doppia fila di candelieri manuali rigidi telescopici removibili (come foto a sx). Optional: double row of manual rigid telescopic removable stanchions (as per picture on the left).



CANDELIERE SAGOMATO
SHAPED STANCHION



CORRIMANO CON CORDA
ROPE HANDRAIL



CANDELIERE SAGOMATO E CORRIMANO CON CORDA
SHAPED STANCHION WITH ROPE HANDRAIL



Passerelle manuali

Manual gangways



Serie di prodotti caratterizzati dalla massima semplicità e facilità di utilizzo. Realizzati con la consueta cura e attenzione, presentano importanti dettagli legati alla sicurezza di utilizzo (candelieri manuali con blocco anti estrazione accidentale, doppio appoggio del vincolo basculante a bordo etc). Materiali selezionati e severi test di controllo durante tutte le fasi di produzione garantiscono un prodotto che risponde agli elevati standard di qualità e affidabilità fissati dall'azienda.

These are the simplest gangways in the Besenzoni range, but this does not mean to say that they are not built with the same care as the automatic gangways. Attention is given to every detail of the product for the specific purpose of making it safe to use and the level of safety can be seen in the manual stanchions (that cannot be removed by accident), in the double support of the rocking constraint on board and in numerous other details. The materials are, as always, of the highest standard for their quality and reliability.



bevenzoni

PA 161 - PT 163 - PA 171

PA 161 Foldable

- Passerella manuale pieghevole
- Struttura in alluminio anodizzato
- Ruote per l'appoggio in banchina
- Pedana di camminamento in alluminio con inserti antiscivolo
- Foldable manual gangway
- Structure made in anodized aluminium
- Wheels to rest on the quay
- Solid boardwalk made in aluminium with anti-skid inserts

PT 163 Foldable

- Passerella manuale pieghevole
- Struttura in alluminio anodizzato
- Ruote per l'appoggio in banchina
- Pedana di camminamento in carabottino di teak

- Foldable manual gangway
- Structure made in anodized aluminium
- Wheels to rest on the quay
- Grating boardwalk made in teak

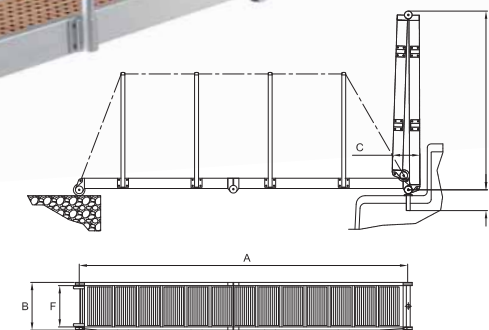
PA 171 Foldable

- Passerella manuale pieghevole
- Struttura in alluminio verniciato
- Ruote per l'appoggio in banchina
- Pedana di camminamento in EVA (Etilene Vinile Acetato)

- Foldable manual gangway
- Structure made in aluminium, powder coated
- Wheels to rest on the quay
- Solid boardwalk made in EVA (Ethylene Vinyl Acetate)



Candelieri manuali con corda rimovibili
Manual removable stanchions with rope rail



	A mm	2000	2500	3000	3500
B mm	370	370	370	370	370
C mm	240	240	240	240	240
D mm	1070	1250	1570	1770	
F mm	320	320	320	320	
H mm	160	160	160	160	
Weight kg	23	30	35	40	
Stanchions n°	2	4	4	4	



PA 160 - PT 162 - PA 170

PA 160

- Passerella manuale fissa
- Struttura in alluminio anodizzato
- Ruote per l'appoggio in banchina
- Pedana di camminamento in alluminio con inserti antiscivolo
- Fixed manual gangway
- Structure made in anodized aluminium
- Wheels to rest on the quay
- Solid boardwalk made in aluminium with anti-skid inserts

PT 162

- Passerella manuale fissa
- Struttura in alluminio anodizzato
- Ruote per l'appoggio in banchina
- Pedana di camminamento in carabottino di teak
- Fixed manual gangway
- Structure made in anodized aluminium
- Wheels to rest on the quay
- Grating boardwalk made in teak

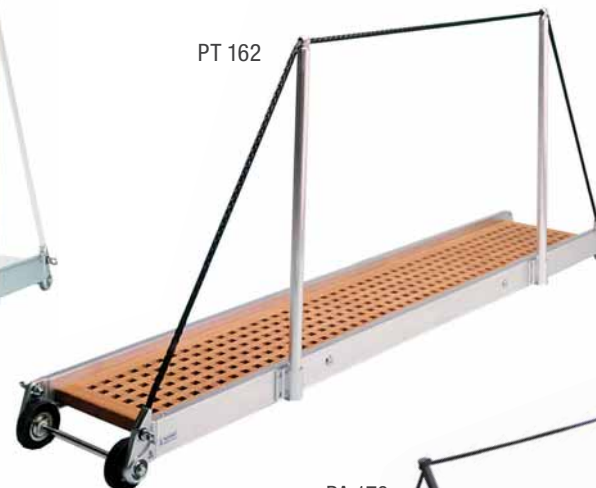
PA 170

- Passerella manuale fissa
- Struttura in alluminio verniciato
- Ruote per l'appoggio in banchina
- Pedana di camminamento in EVA (Etilene Vinile Acetato)
- Fixed manual gangway
- Structure made in aluminium, powder coated
- Wheels to rest on the quay
- Solid boardwalk made in EVA (Ethylene Vinyl Acetate)

PA 160

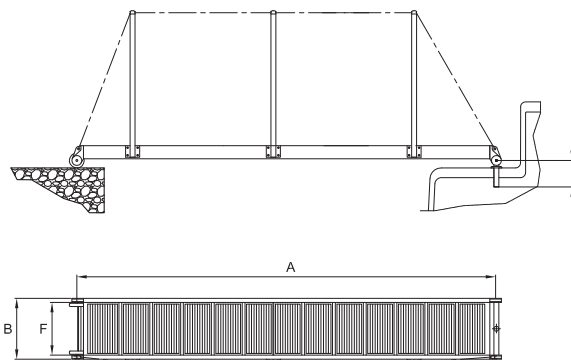


PT 162



Candelieri manuali con corda rimovibili
Manual removable stanchions with rope rail

PA 170



A mm	2000	2500	3000	3500
B mm	370	370	370	370
F mm	320	320	320	320
H mm	160	160	160	160
Weight kg	23	30	35	40
Stanchions n°	2	3	3	5





Condizioni generali di Vendita, Assistenza e Garanzia.

Il testo completo delle Condizioni generali di Vendita dei prodotti sono riportate in un documento allegato alla conferma d'ordine del produttore. I termini e le Condizioni di Garanzia sono contenuti nella confezione del prodotto acquistato o riportati nei libretti di istruzione. Tutte le fotografie e le descrizioni dei prodotti presenti in questo catalogo sono da intendersi puramente indicative e possono essere soggette a variazioni senza preavviso; per avere informazioni più dettagliate e precise sui prodotti vi preghiamo di contattare Besenzone S.p.A. Tutte le fotografie, i testi, i disegni e le tabelle tecniche sono stati concepiti da Besenzone S.p.A. che ne conserva il diritto intellettuale, così come previsto dalle leggi vigenti. L'utilizzo di materiali in qualsiasi forma contenuti nel catalogo è tutelato dalle leggi italiane e internazionali sul diritto d'autore. Qualsiasi violazione dei diritti esclusivi spettanti a Besenzone S.p.A. in relazione ai contenuti citati e ogni utilizzo diverso da quello descritto sono vietati e verranno sanzionati e perseguiti nei termini stabiliti dalla legge sul diritto d'autore.

Tutti gli articoli presenti in questo catalogo sono progettati e realizzati per un utilizzo conforme alle loro specifiche finalità

ATTENZIONE: Si ricorda che i box contenitivi di scala e passerelle non sono a tenuta stagna.

I box a tenuta d'acqua raccolgono solo ed esclusivamente l'acqua derivante dalla pulizia e risciacquo del prodotto. A carico del Cantiere predisporre il tubo per lo scarico dell'acqua facendo sì che questa possa defluire all'esterno e non ristagnare all'interno dell'articolo.

General Sales Conditions, After-Sales Service and Warranty.

The full text of the General Sales Conditions for the products is shown in a document attached to the manufacturer's order confirmation. The Warranty Conditions are contained in the pack of the product purchased or are shown in the instruction books. All the product photos and descriptions appearing in this catalogue are purely indicative and may be subject to change without prior notice; for more detailed and accurate information on products, please contact Besenzone S.p.A. All photos, texts, drawings and technical tables have been conceived by Besenzone S.p.A. which retains their intellectual property rights, in accordance with current legislation. The use of materials contained in the catalogue, in any form, is protected by Italian and International copyright laws. Any violation of exclusive rights belonging to Besenzone S.p.A. in relation to the above-mentioned content and any use other than that described is prohibited and will be subject to sanctions and legal action, in accordance with the terms established by copyright law.

All articles in this catalog are designed and manufactured for use in accordance with their specific purposes

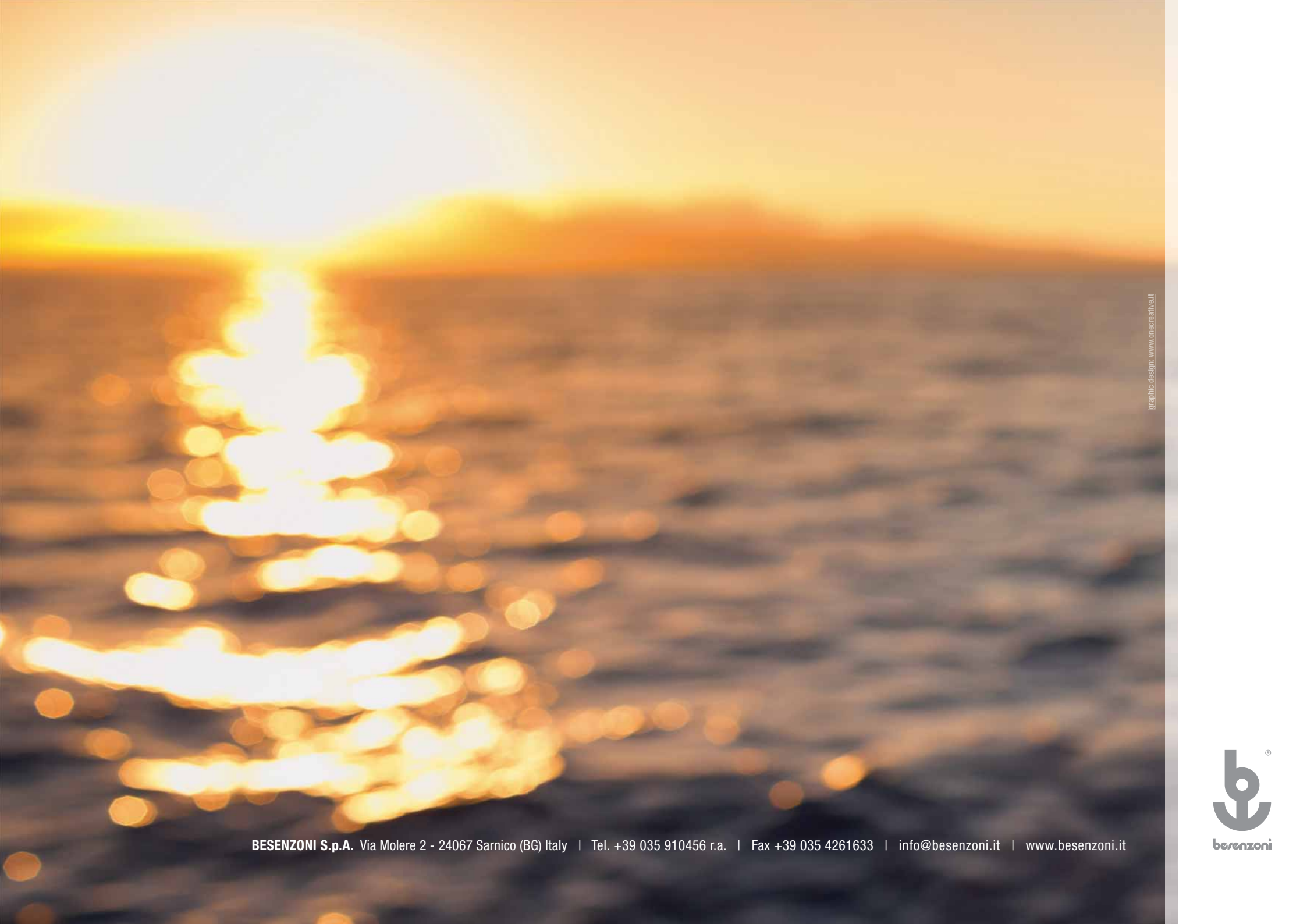
WARNING: the passerelle/ladder housing box is not water tight

The watertight boxes collect only and exclusively the water used for the cleaning and rinsing of the product. The shipyard is responsible for preparing the water discharge pipe so that the water can drain out and not stagnate inside the box.

Si ringrazia per la gentile concessione del materiale fotografico:

Thanks for the kind concession of the photographic material:

Absolute S.p.A. ↓ Alexander Marine ↓ Amer ↓ Arno Cantiere Navale ↓ Azimut - Benetti S.p.A. ↓ Beneteau S.a. Chantiers
↓ Bilgin Yachts ↓ Canados International ↓ CNB ↓ Cranchi S.p.A. Cantiere Nautico ↓ CRN S.p.A. ↓ Custom Line ↓ DL
Yachts ↓ Dominator S.r.l. ↓ Fairline Yachts ↓ FB design srl ↓ Ferretti Group ↓ Galeon Yacht ↓ Hanse Group ↓ Horizon
Yacht ↓ Hudson Yacht ↓ Itama S.p.A. ↓ Mazu Yachts ↓ Numarine ↓ Palmer & Johnson Yachts ↓ Pershing S.p.A. ↓ Prestige
Yachts ↓ Sanlorenzo S.p.A. ↓ Sirena yachts ↓ Sunreef yachts ↓ Sunseeker Int.



graphic design: www.omecreative.it

BESENZONI S.p.A. Via Molere 2 - 24067 Sarnico (BG) Italy | Tel. +39 035 910456 r.a. | Fax +39 035 4261633 | info@besenzoni.it | www.besenzoni.it



besenzoni