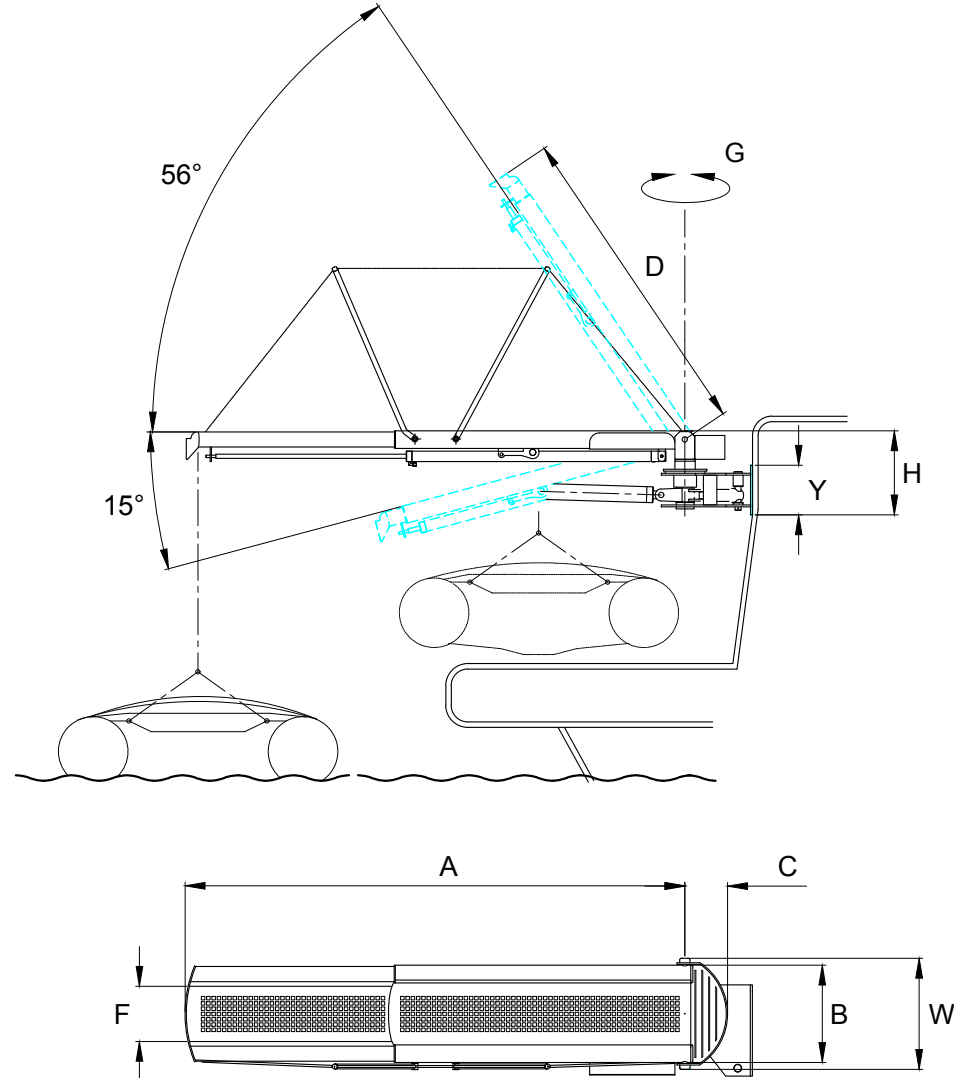
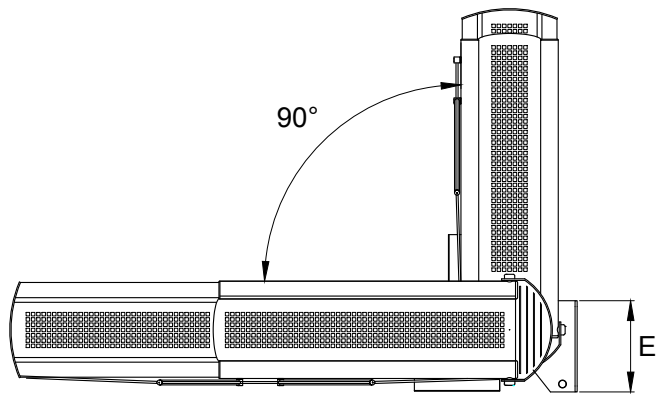


Lifting capacity (Kg)	250	250
A (mm)	2170	2520
B (mm)	490	490
C (mm)	216	216
D (mm)	1325	1620
E (mm)	460	460
F (mm)	290	290
G (°)	90	90
H (mm)	425	425
W (mm)	560	560
Y (mm)	250	250
Weight (Kg)	220	240



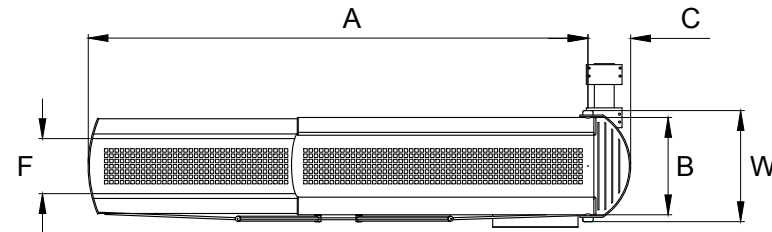
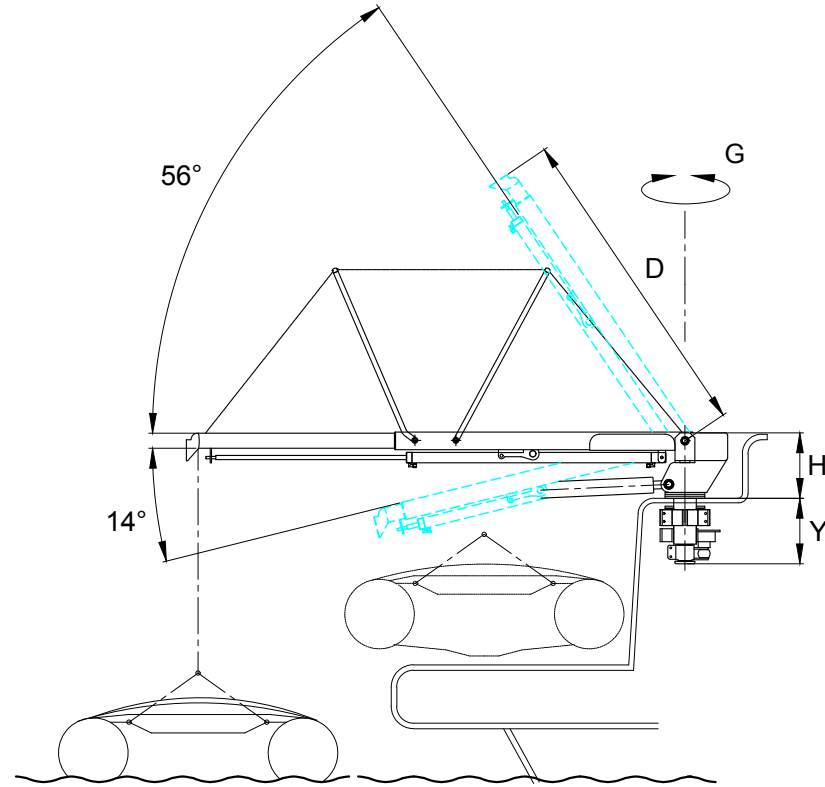
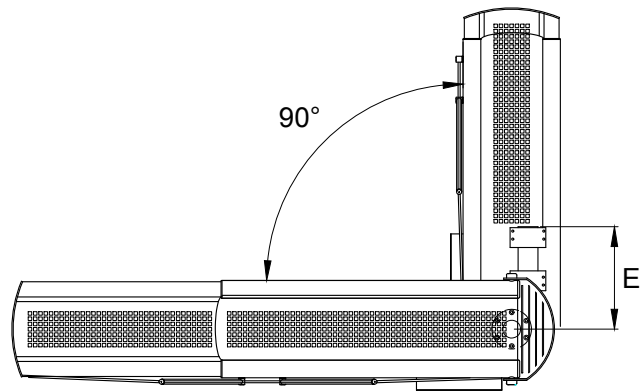
Product

PI 465 BIG SMART - Wall Mounted

External Rotating Hydraulic Passerelle

Questo disegno è di proprietà della Besenzoni S.p.a. A norma di legge è vietato l'uso o cessione a terzi senza specifica approvazione scritta della Besenzoni S.p.a. This drawing remains the property of Besenzoni S.p.a. and should not be used or passed on to a third party under any circumstance without the written permission of Besenzoni S.p.a.

Lifting capacity (Kg)	250	250
A (mm)	2170	2520
B (mm)	490	490
C (mm)	216	216
D (mm)	1320	1615
E (mm)	600	600
F (mm)	290	290
G (°)	90	90
H (mm)	330	330
W (mm)	560	560
Y (mm)	330	330
Weight (Kg)	190	210



Product

PI 465 BIG SMART - Top Mounted

External Rotating Hydraulic Passerelle

Questo disegno è di proprietà della Besenzoni S.p.a. A norma di legge è vietato l'uso o cessione a terzi senza specifica approvazione scritta della Besenzoni S.p.a. This drawing remains the property of Besenzoni S.p.a. and should not be used or passed on to a third party under any circumstance without the written permission of Besenzoni S.p.a.