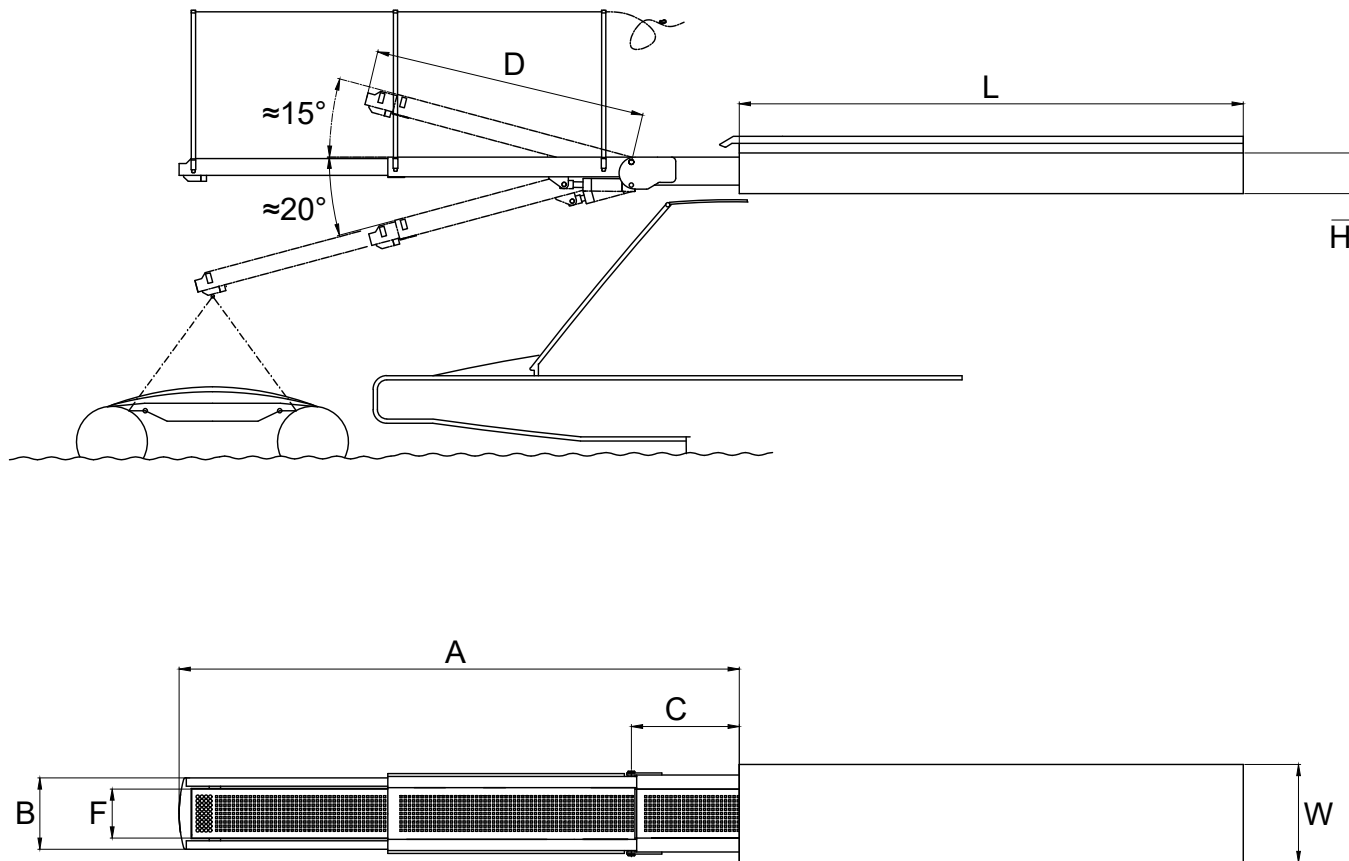


Lifting capacity (Kg)	400	300
A (mm)	4000	6200
B (mm)	510	510
C (mm)	775	1300
D (mm)	1945	1950
F (mm)	350	350
H (mm)	290	290
L (mm)	3600	5100
W (mm)	700	700
Weight (Kg)	500	1050

\* Manual Removable Stanchions



Product

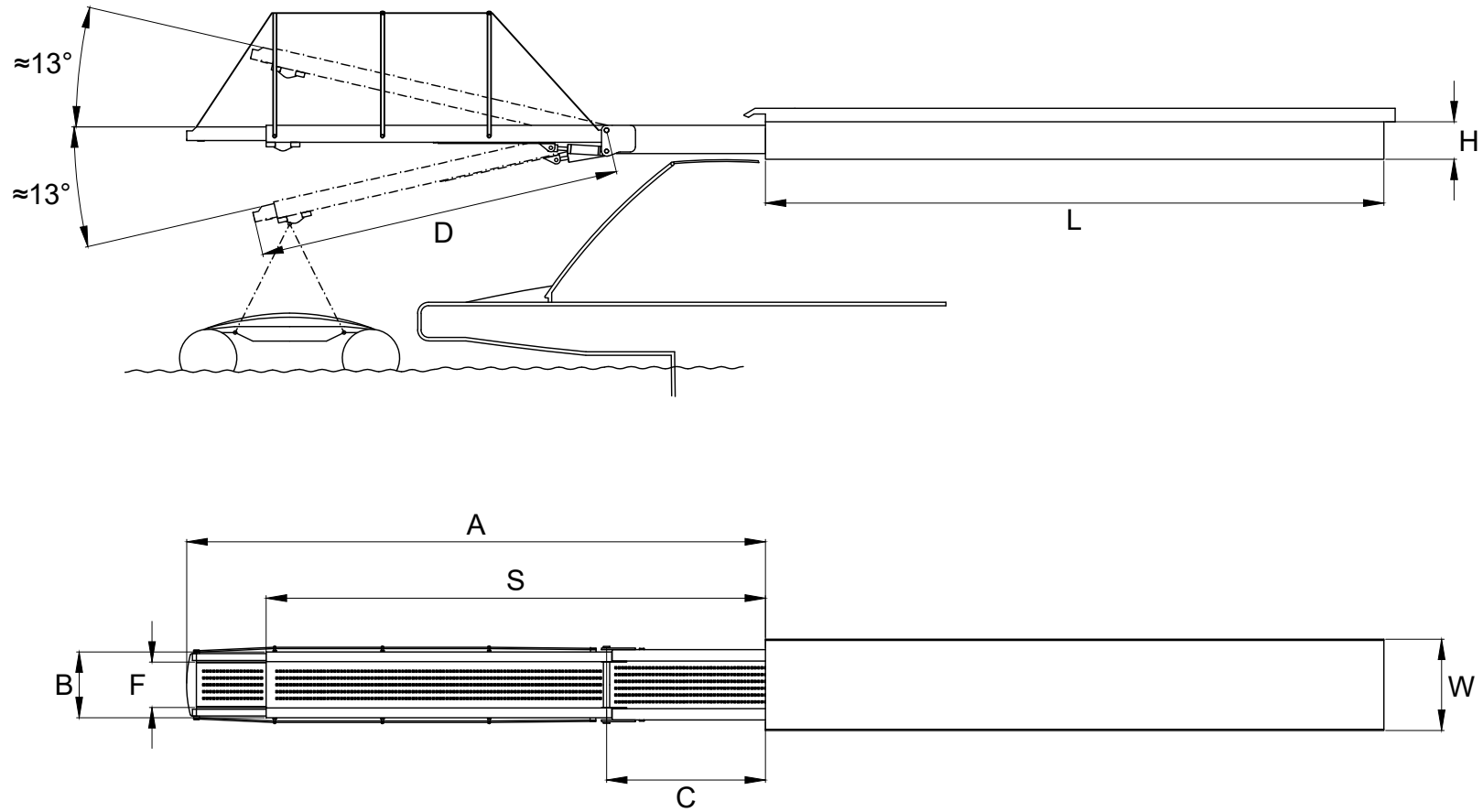
**PI 376**

**Hydraulic Retractable Passerelle**

Questo disegno è di proprietà della Besenzonei S.p.a. A norma di legge è vietato l'uso o cessione a terzi senza specifica approvazione scritta della Besenzonei S.p.a.  
This drawing remains the property of Besenzonei S.p.a. and should not be used or passed on to a third party under any circumstance without the written permission of Besenzonei S.p.a.

<b>Lifting capacity (Kg)</b>	550	680
A (mm)	5100	5100
B (mm)	580	580
C (mm)	1400	1400
D (mm)	3200	3200
F (mm)	400	400
H (mm)	330	330
L (mm)	5250	5450
S (mm)	4400	4400
W (mm)	804	804
Weight (Kg)	1300	1500

\* Manual Removable Stanchions



Product

**PI 386**

**Hydraulic Retractable Passerelle**